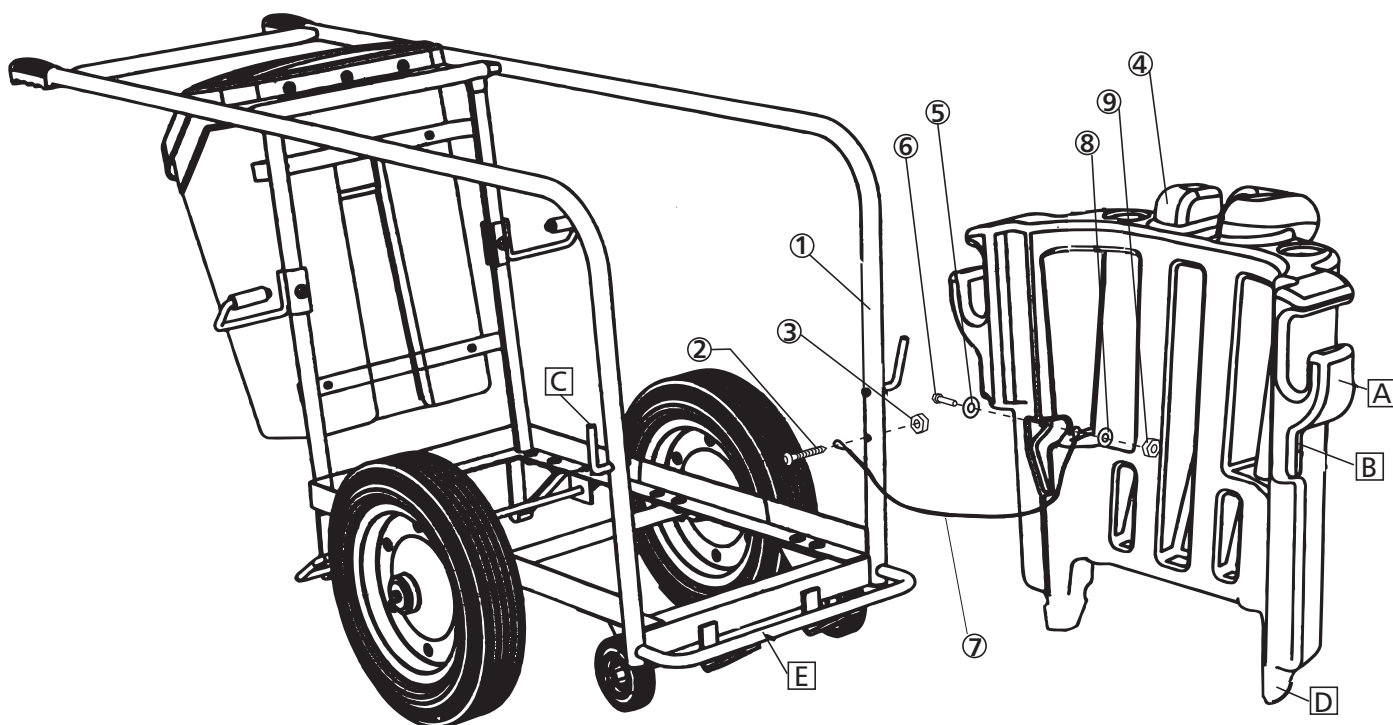




Handleiding voor het monteren van het voorpaneel

BELANGRIJKE OPMERKING : ZORG ERVOOR DAT ALLE PERSONEN DIE BIJ DE INSTALLATIE BETROKKEN ZIJN, EEN KOPIE VAN DE HANDLEIDING ONTVANGEN EN LEZEN.



1

ONDERDELENLIJST :

Zie afbeelding (voor de duidelijkheid zijn de afvalcontainers en de deksels niet afgebeeld)

- ① Geraamte van de Space-Liner™
- ② M8 x 35mm schroef
- ③ M8 Nyloc zeshoekige moer
- ④ Voorpaneel
- ⑤ Ringetje 3/4" x 5/16" (brede ring)
- ⑥ M6 x 30mm zeshoekige schroef
- ⑦ Bevestigingskabeltje 1,5mm x 190mm
- ⑧ M6 ringetje (kleine ring)
- ⑨ M6 Nyloc zeshoekige moer

2

NODIGE GEREEDSCHAPPEN

(niet bijgeleverd) :

tbv het geraamte van de Space-Liner™
(Normaal gesproken in fabriek gemonteerd)
1 x 13mm moer- of dopsleutel (tbv de M8 moer)
1 x 4mm Allen sleutel (tbv de M8 schroef)

tbv het voorpaneel
2 x 10mm moer- of dopsleutel (tbv de M6• moer en bout)


3**HET BEVESTIGINGSKABELTJE VASTBINDEN AAN HET VOORPANEEL:**

1. Haal het voorpaneel ④ uit het geraamte uit. Zie punt 4.
2. Plaats het brede ringetje 3/4" x 5/16" ⑤ op de M6 x 30mm zeshoekige schroef ⑥ en steek het geheel in het gat aan de buitenkant van het voorpaneel ④ in.
3. Plaats één eindje van het bevestigingskabeltje ⑦ en het tweede, kleinere M6 ringetje ⑧ op de schroef ⑥, die nu vooruitsteekt aan de voorkant van het voorpaneel ④. Maak het geheel vast d.m.v. de M6 Nyloc moer ⑨.
4. Schroef de M6 moer ⑨ en de schroef ⑥ vast m.b.v. twee 10mm dop- of moersleutels (niet bijgeleverd).

5**HET TERUGPLAATSSEN VAN HET VOORPANEEL :**

1. Zorg ervoor dat de afvalcontainer(s) volledig in de richting van de opbergbak geduwd is(zijn). Als alternatief kan het voorpaneel ④ teruggeplaatst worden zonder afvalcontainers in de kar.
2. Houd het voorpaneel ④ vast met beide handen aan de geïntegreerde bezemhaken A en zet het tegen het frame. Belangrijk : zorg ervoor dat de binnenkant van het voorpaneel ④ parallel staat tegen de beide neerwaartse frame-buizen ①.
3. Laat het voorpaneel ④ naar beneden glijden langs de twee zijbuizen ① zodat de twee bovenste uitsteeksels B vastklappen in de haken C aan de zijkant van het geraamte ① en tegelijkertijd de twee onderste uitsteeksels D vastklappen in de beschermingsstang E.

- Glasdon raadt sterk aan om de producten regelmatig te onderhouden en te inspecteren en zonodig alle beschadigde of defecte onderdelen onmiddellijk te vervangen.
- De onderdelen zijn direct verkrijgbaar bij Glasdon.
- Glasdon kan niet aansprakelijk gesteld worden voor schade als gevolg van een incorrecte installatie, niet-toegestane wijzigingen of een verkeerd gebruik van het product.

 **Glasdon** SPACELINER ZIJN GEDEPONEERDE HANDELSMERKEN VAN GLASDON GROUP LTD. EN AL HAAR FILIALEN IN GROT-BRITTANNIË EN DE REST VAN DE WERELD.

Uitgave 3 - 08/2009 - Art nr. C000/0225 BLZ 2 van 2

© Glasdon Europe SARL 01/2021

Glasdon behoudt zich het recht voor om de samenstelling en prijzen van haar producten zonder voorafgaand bericht te wijzigen. Druk- en zetfouten voorbehouden.

4**HET VERWIJDEREN VAN HET VOORPANEEL :**

Opmerking : het is mogelijk dat nieuwe voorpanelen moeilijk los te maken zijn daar waar de twee onderste uitsteeksels D vastklemmen in de beschermingsstang E.

1. Kantel de Space-Liner™ afval-verzamelkar naar voren zodat deze op de geleidingswieltjes rust.
2. Zet één voet op de beschermingsstang E.
3. Houd het voorpaneel ④ nu vast met beide handen aan de in de massa gegoten, geïntegreerde bezemhaken A. Trek omhoog om het voorpaneel ④ los te maken.

6**HET BEVESTIGINGSKABELTJE VASTBINDEN AAN HET GERAAMTE :**

(alleen ter vervanging van een beschadigde kabeltje)

Het bevestigingskabeltje is normaal gesproken standaard in onze fabriek vastgemaakt aan het geraamte van alle nieuwe Space-Liner™ afval-verzamelkarren.

1. Doe de deksel van de voorste afvalcontainer (niet afgebeeld) open, verwijder het voorpaneel ④ en de afvalcontainer om makkelijker te raken tot het geraamte.
2. Steek de M8 x 35 mm schroef ② in het aan de binnenkant van de metalen buis van het geraamte ① hiervoor bestemde gaatje.
3. Plaats één eindje van het bevestigingskabeltje ⑦ op de schroef ② die nu door de buitenkant van het geraamte ① vooruitsteekt. Maak het geheel vast d.m.v. de M8 Nyloc zeshoekige moer ③.
4. Schroef de M8 moer ③ en de schroef ② vast m.b.v. twee 13mm dop- of moersleutels (niet bijgeleverd).
5. Plaats de afvalcontainer en het voorpaneel ④ (zie punt 5) weer op hun plaats.



Glasdon Europe SARL

Parc du Buisson
2 rue des Verts Prés
CS 12048
59702 Marcq en Baroeul cedex
FRANKRIJK

NL Telnr.: 0800 288 1212
E-mail: kantoor@glasdon.com

BE Telnr.: 02/502.00.00
E-mail: info@glasdon-europe.com
Web: www.glasdon.com