

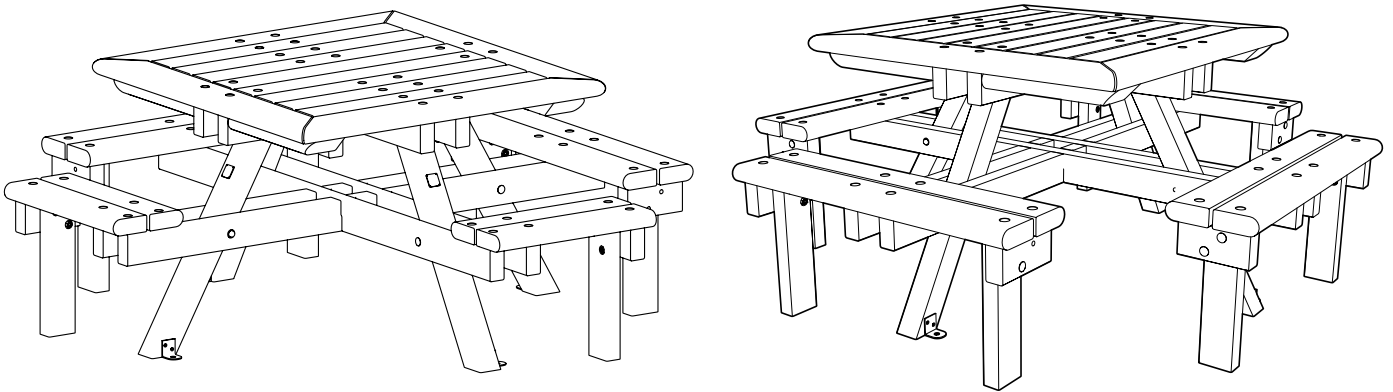
# PEMBRIDGE™ PICKNICKTAFEL

## INSTRUCTIE HANDLEIDING

**BELANGRIJKE OPMERKING:** ZORG ERVOOR DAT AL HET RELEVANTE PERSONEEL VOOR GEBRUIK DEZE HANDLEIDING HEEFT GELEZEN

Bij de installatie van het product en de materialen verwijzen wij u naar de Arbo wetgeving. Glasdon beveelt aan om voorafgaand aan de installatie een volledige gezondheids- en veiligheidsanalyse uit te voeren.

### MODEL VOOR ROLSTOELGEBRUIKERS

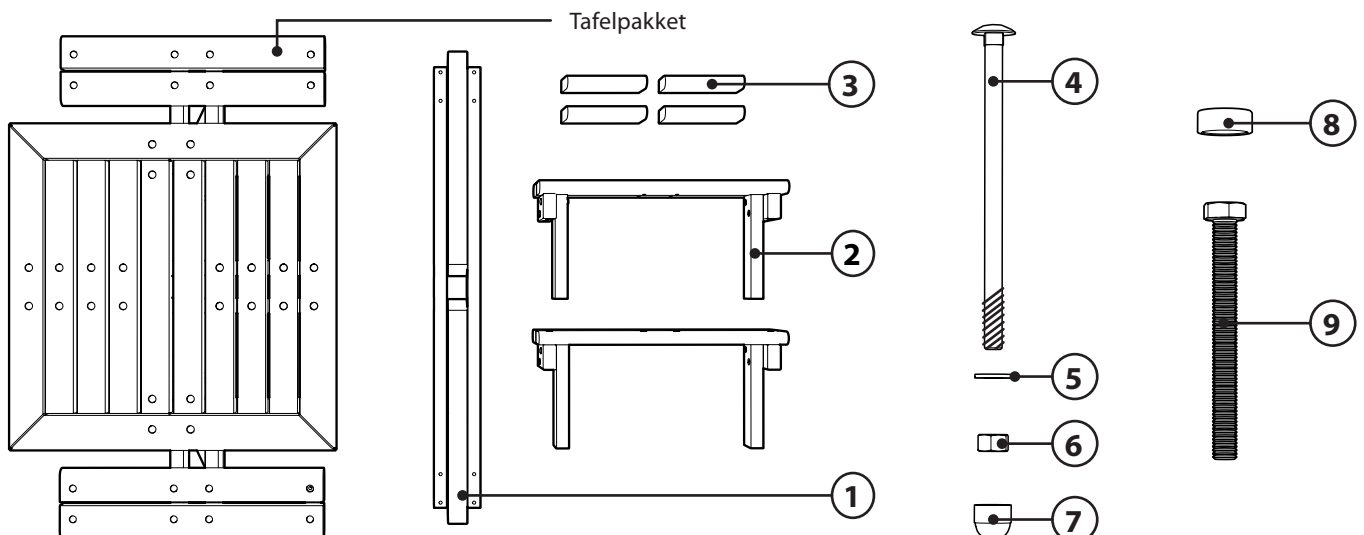


### INHOUD VAN DE KIT:

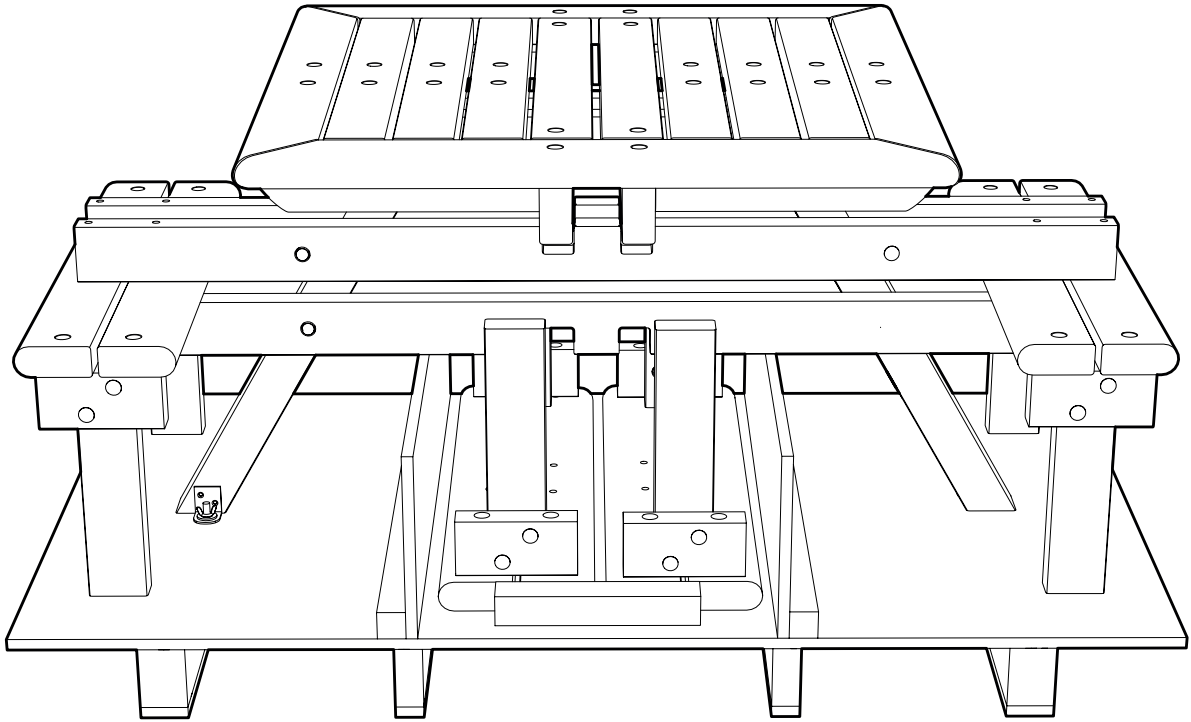
<b>ITEM 1</b> - Dwarsstang en pootmontage	x 1
<b>ITEM 2</b> - Zitgedeelte	x 2
<b>ITEM 3</b> - Ondersteuningsblokken	x 4
<b>ITEM 4</b> - Slotbout - M10 x 180 mm	x 2
<b>ITEM 5</b> - Sluitring - M12 x Ø23mm	x 10
<b>ITEM 6</b> - Zelfborgende moer - M10	x 10
<b>ITEM 7</b> - Koepelvormig afdekkapje	x 4
<b>ITEM 8</b> - Vandalismebestendig afdekkapje	x 8
<b>ITEM 9</b> - Zeskantbout - M10 x 130mm	x 8

### BENODIGDE GEREEDSCHAPPEN:

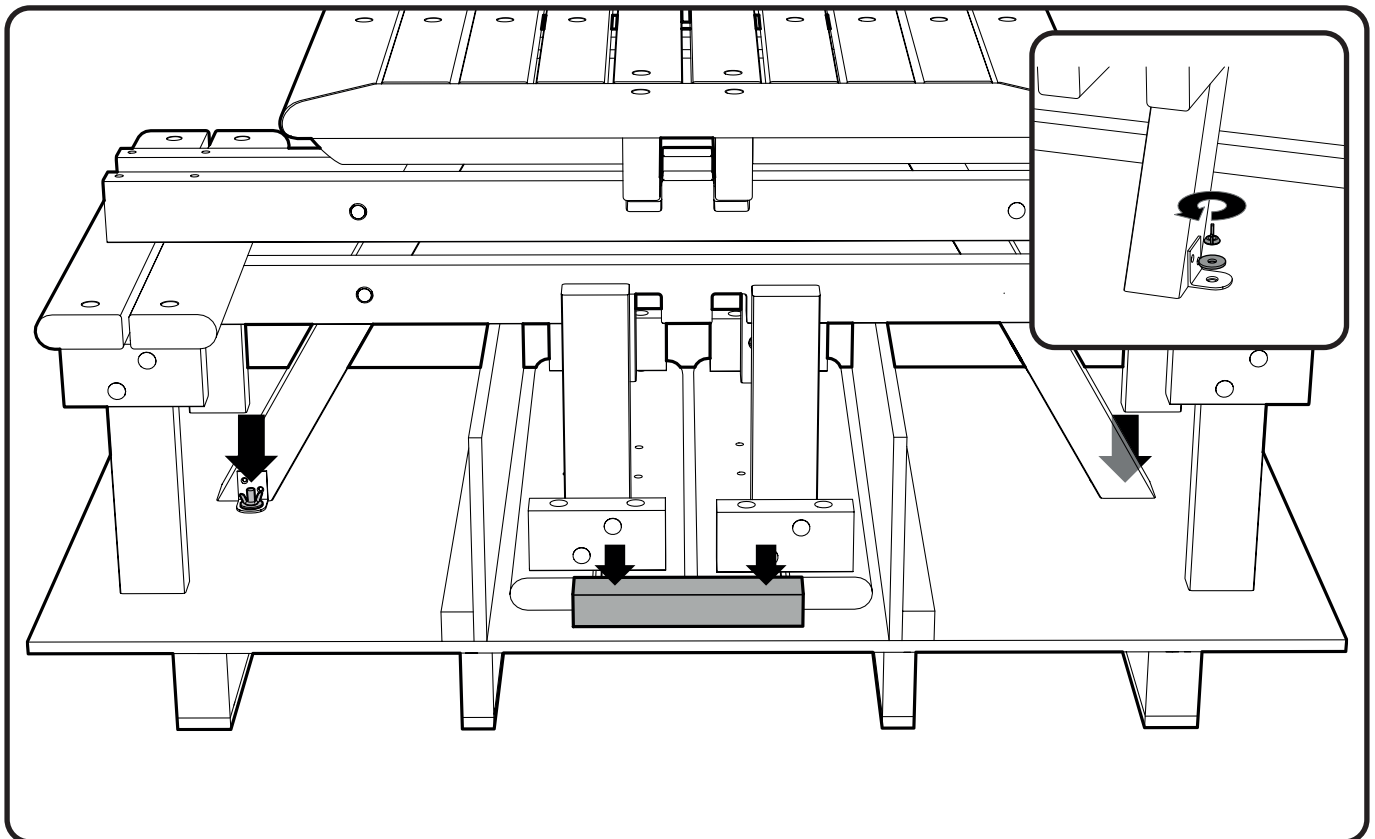
- Accuboormachine of een kruiskopschroevendraaier	x 1
- 17mm dopsleutel	x 2
- Rubberen hamer	x 1



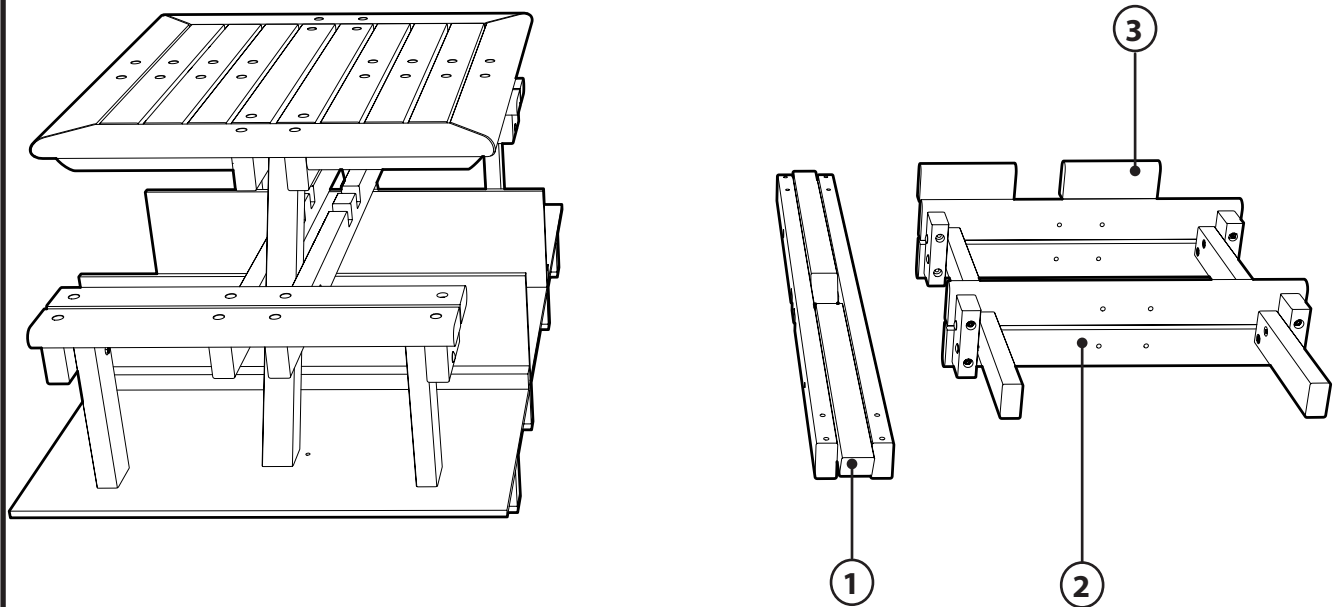
## MONTAGE INSTRUCTIES



1. Verwijder voorzichtig de verpakking van de tafel en de pallet.



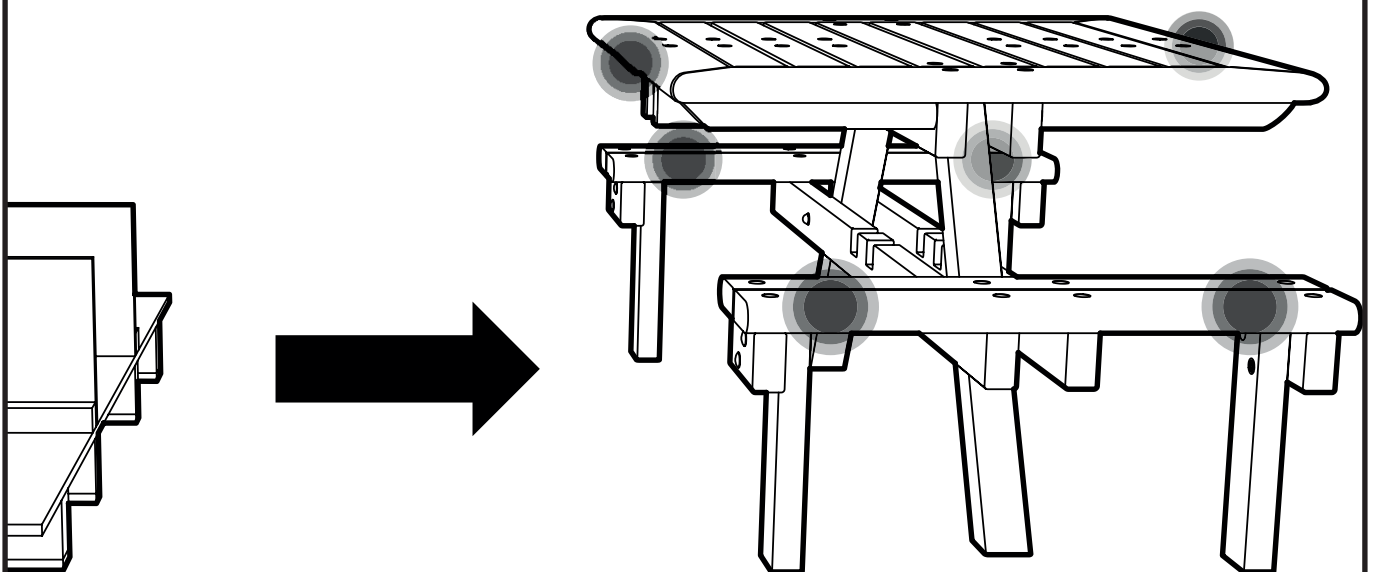
2. Schroef met behulp van een accuboormachine of schroevendraaier de bevestigingen los die de houtblokken vasthouden en die de zitvlakken tijdens het transport ondersteunen. Verwijder de 2 vleugelmoeren die de tafelpoten op de pallet houden.



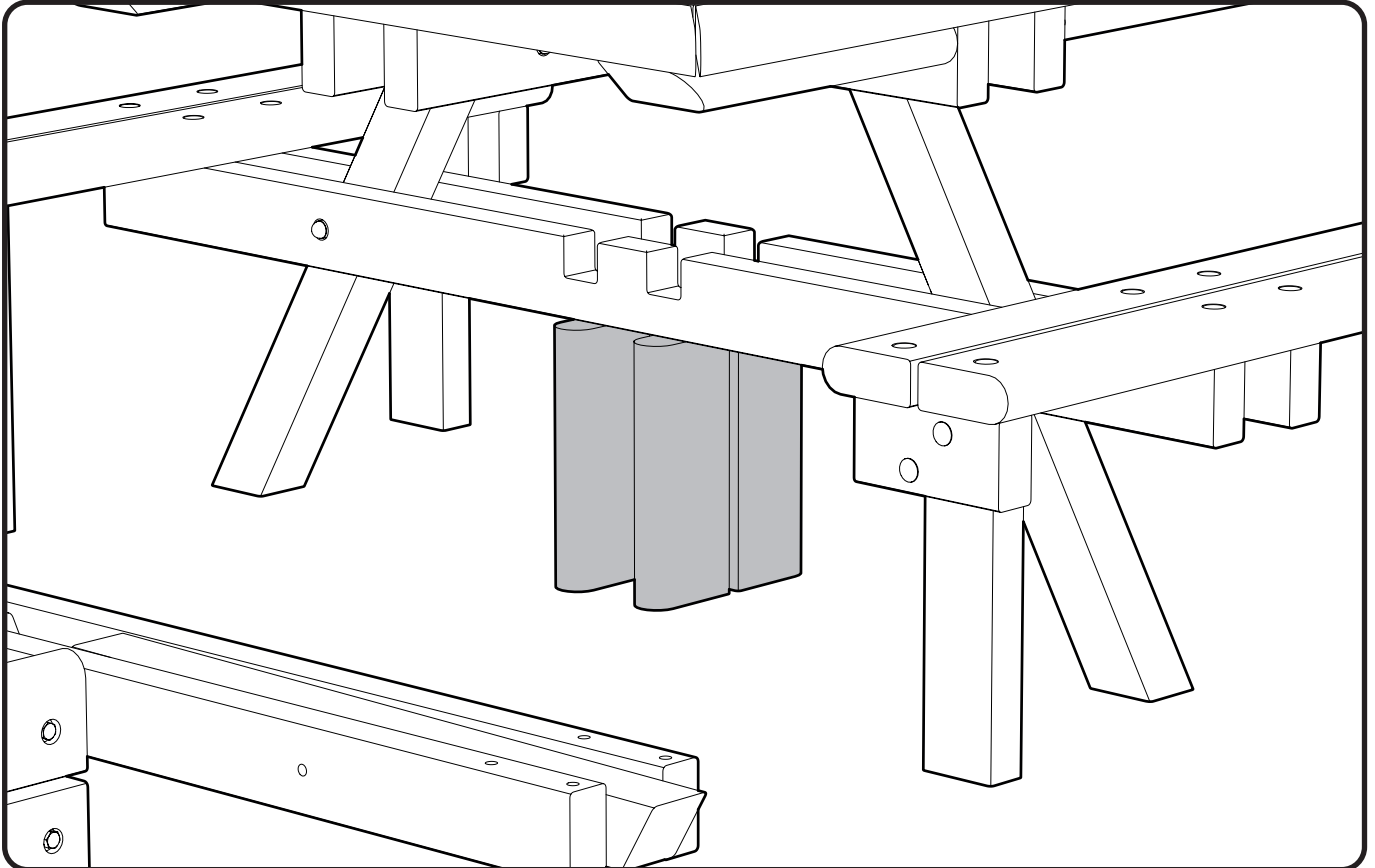
3. Verwijder voorzichtig de dwarsbalk en de pootmontage (item 1), de zitvlakken (item 2), de steunblokken (Item 3) en het bevestigingspakket van de pallet.

**BELANGRIJK:**

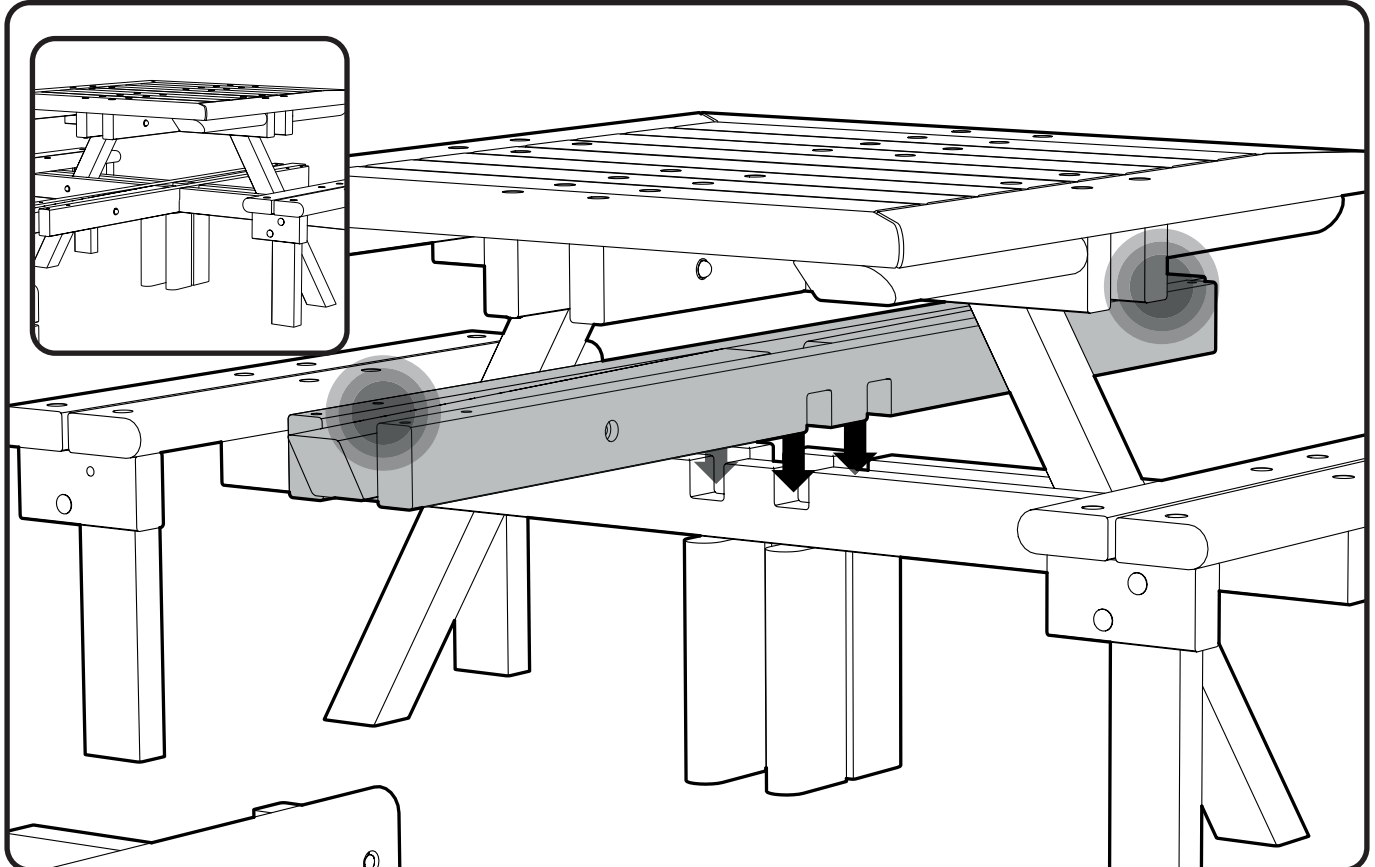
Als het tafelpakket handmatig wordt verplaatst, raden wij ten sterkste aan dat voor het Enviropol™-model een minimum van vijf personen de tafel naar de gewenste locatie manoeuvreert. Voor het Timberpol™-model raden we zes personen aan.



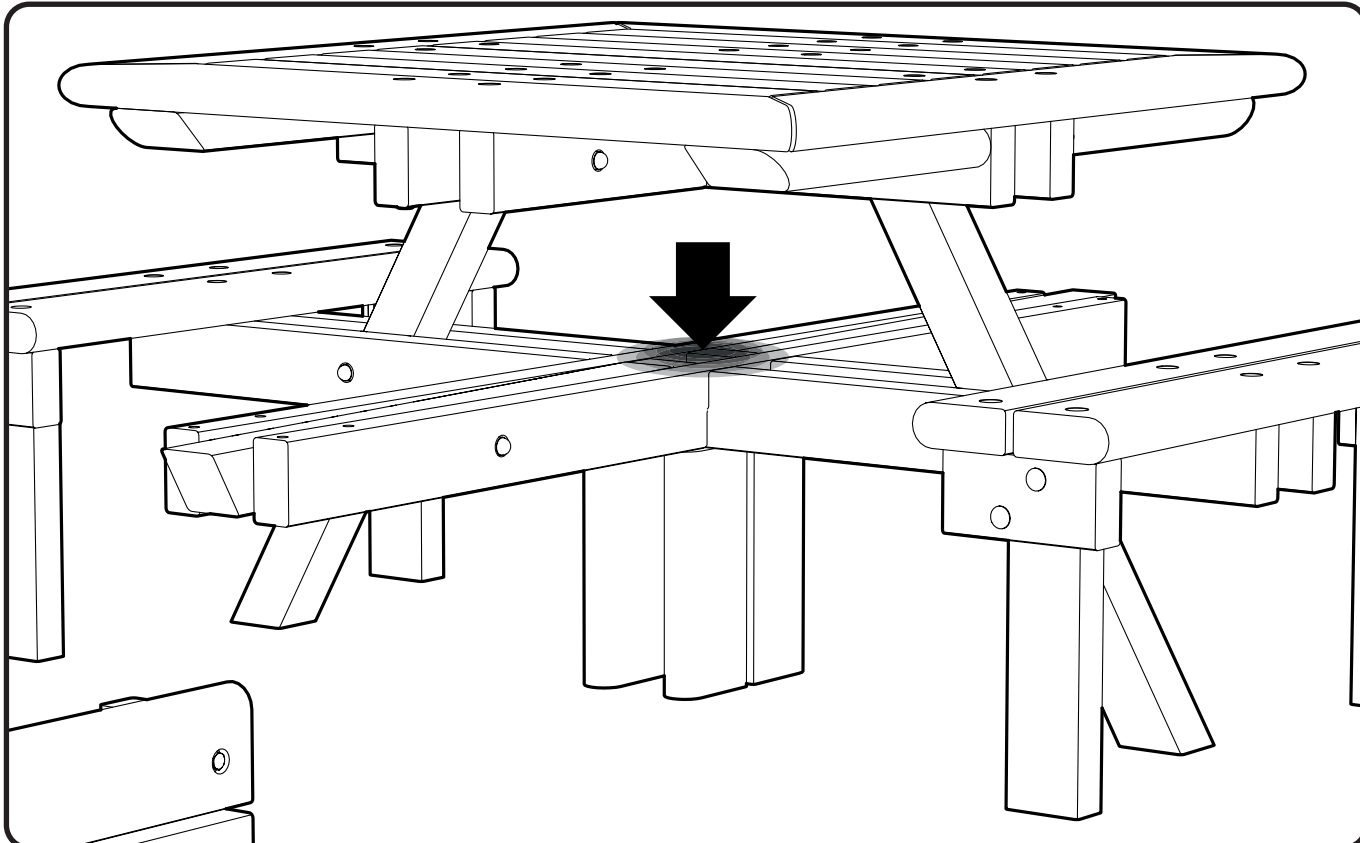
4. Manoeuvreer de picknicktafel voorzichtig naar de gewenste locatie door de tafel op te tillen vanuit de posities die zijn aangegeven in de bovenstaande afbeelding.



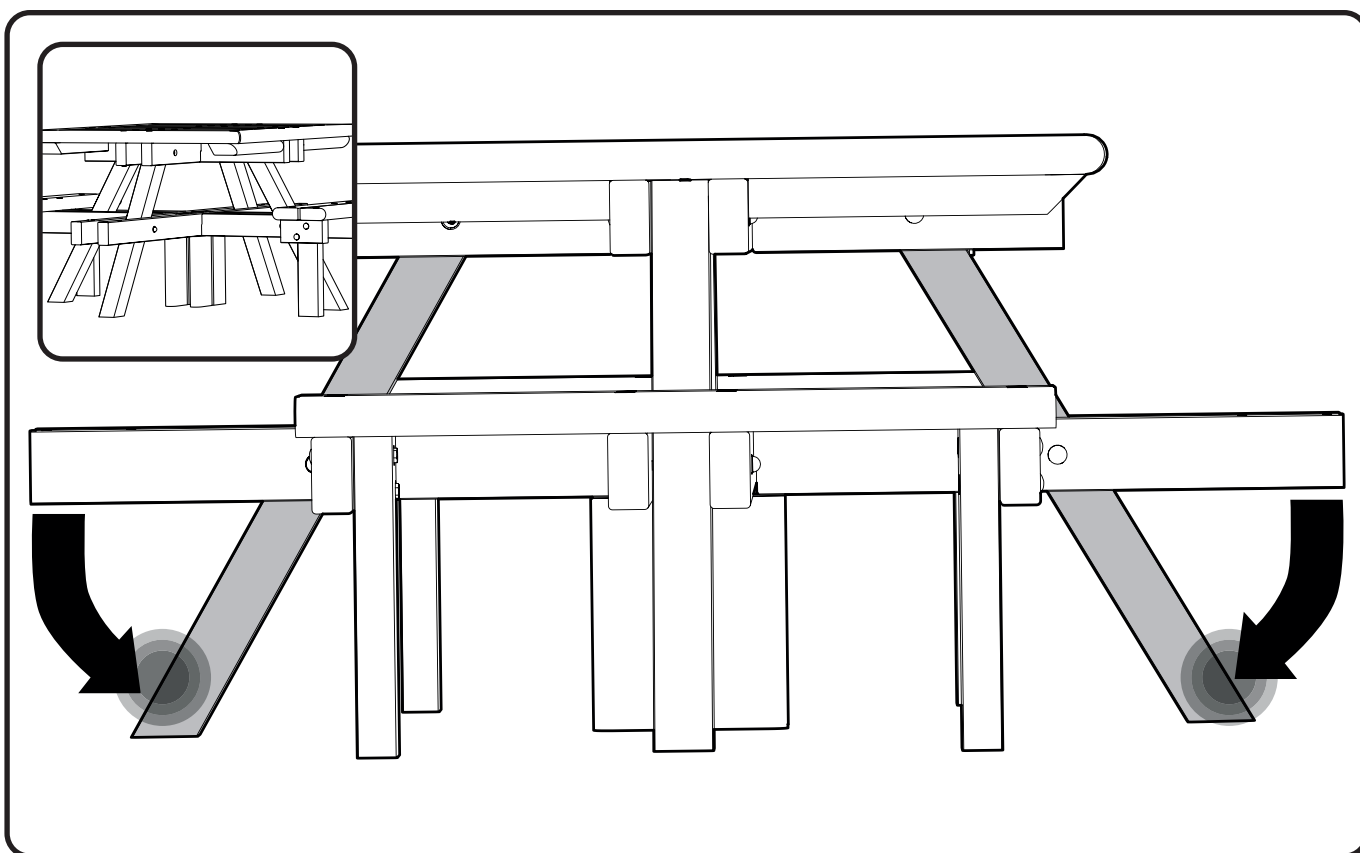
5. Plaats 4 x steunblokken (item 3) tussen de gemonteerde dwarsbalk op de grond, direct onder de inkepingen voor de halfhoutverbinding.



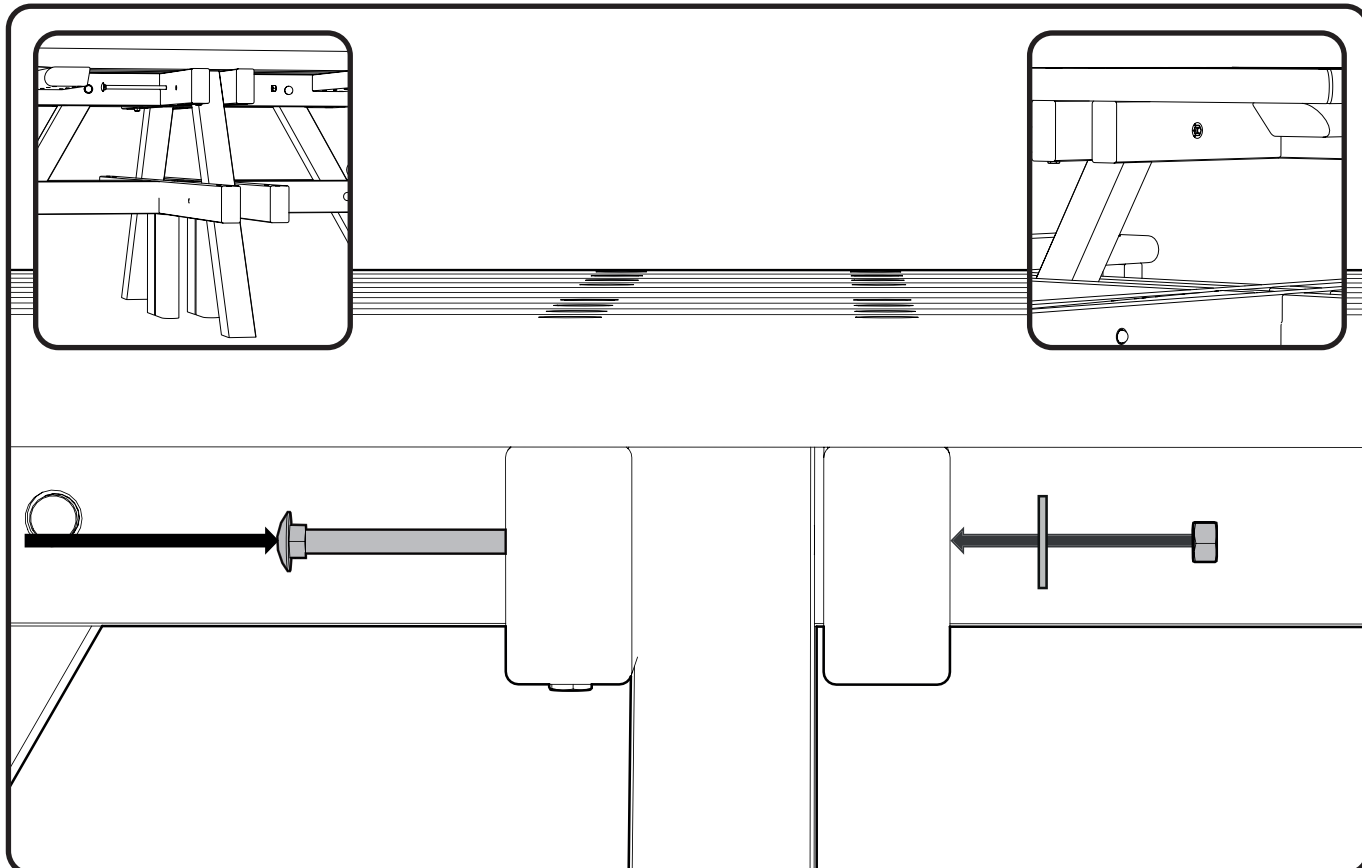
6. Steek de dwarsbalk en pootmontage (item 1) door het tafelpakket en schuif deze in de corresponderende halfhoutverbinding van de gemonteerde onderste dwarsbalk. Zorg ervoor dat de dwarsbalk en de pootmontage op de juiste manier worden geplaatst met de inkepingen voor de halfhoutverbinding naar beneden gericht.



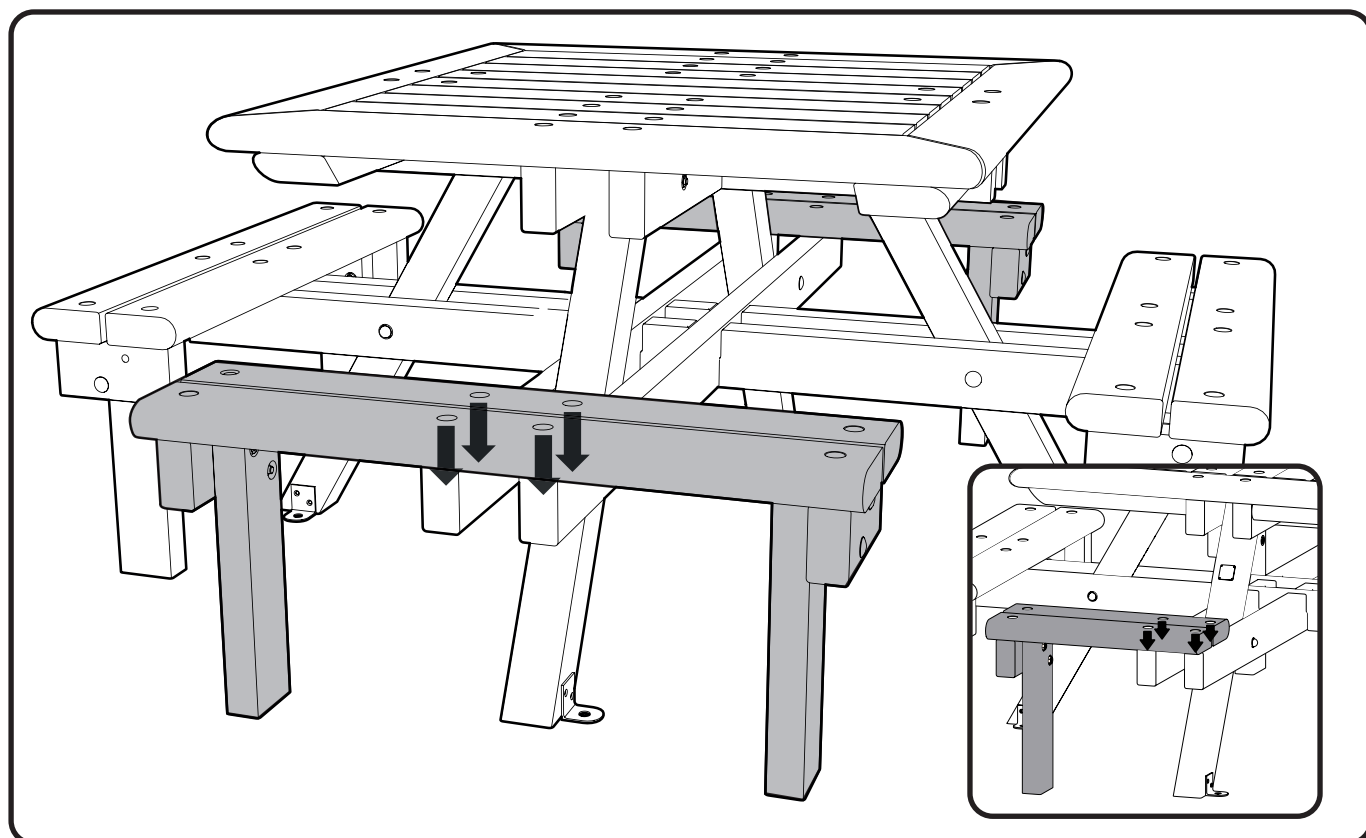
7. Zorg ervoor dat de dwarsbalken volledig zijn vastgezet door zachtjes tegen de dwarsbalk en de poten te kloppen met de hamer direct boven de steunblokken totdat de bovenkanten van de dwarsbalken waterpas zijn.



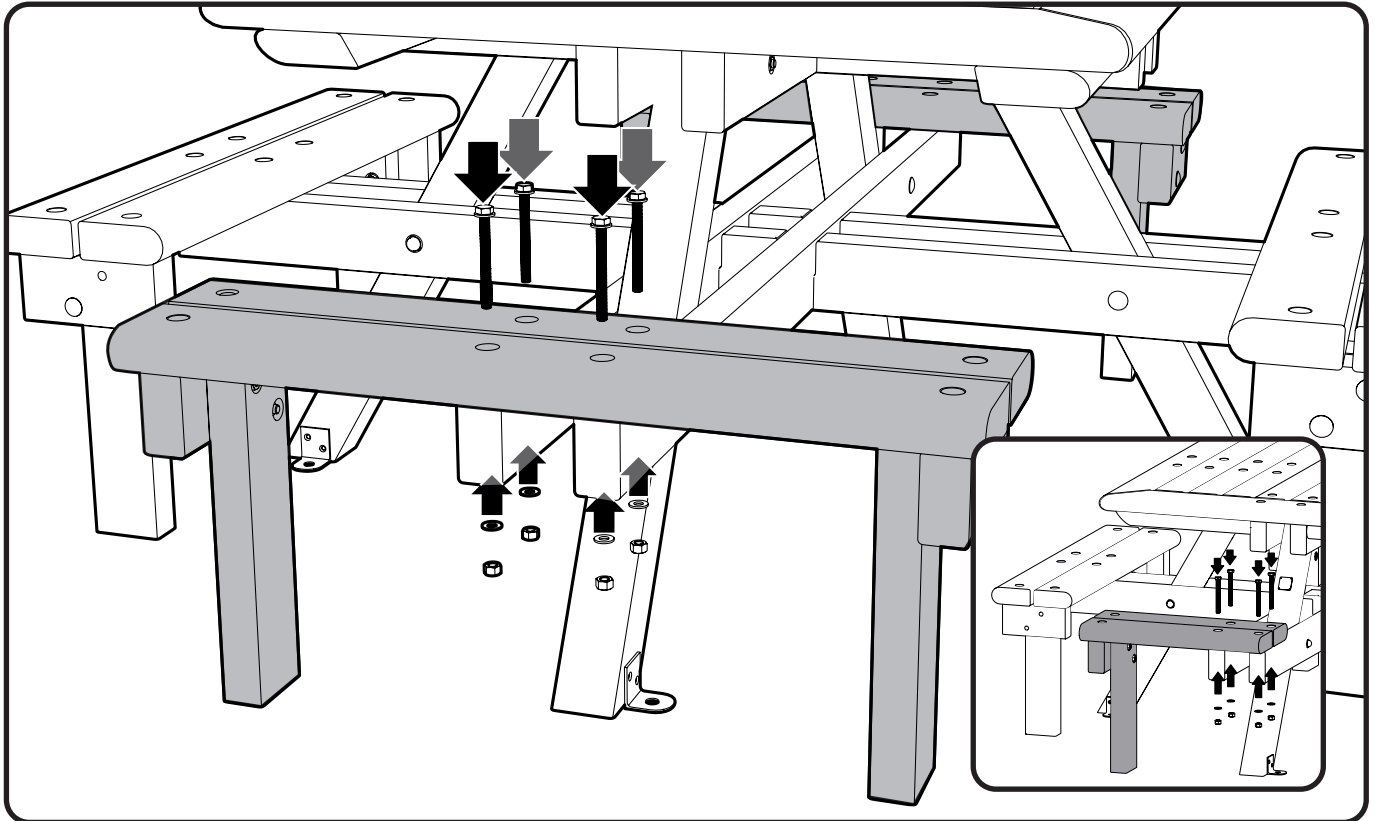
8. Draai de poten naar beneden van de dwarsbalk en de pootmontage. Lijn de bevestigingsgaten van de bovenkant van de poten en de onderkant van het tafelblad uit door de onderzijde van elke poot aan te tikken met de rubberen hamer. Verwijder de steunblokken.



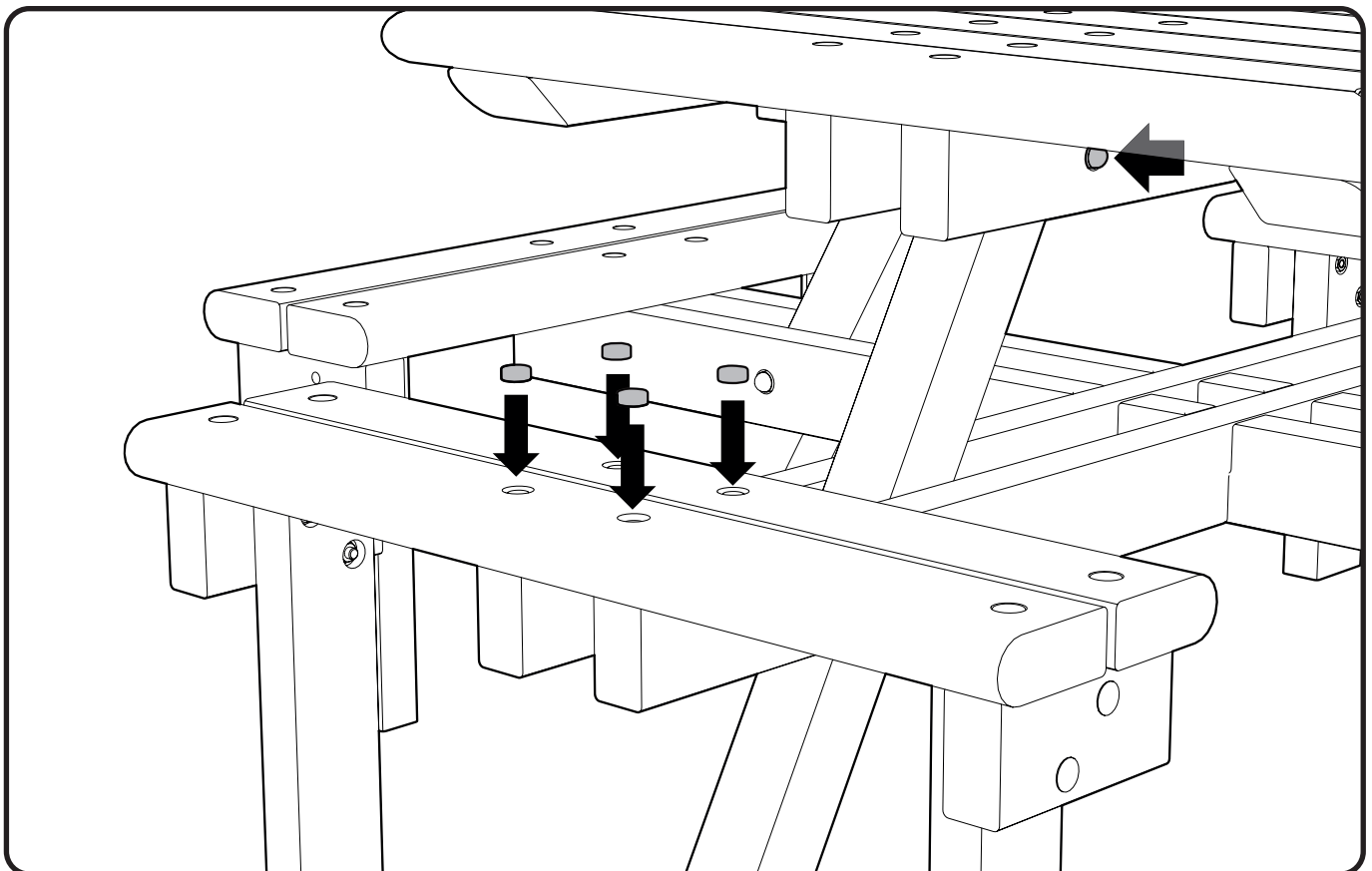
9. Steek de M10 x 180 mm slotbout (item 4) door de tafelsteun en de bovenkanten van de poten. Zorg ervoor dat de bevestiging door het kleine gat steekt en niet door het grotere boorgat. Zet het met een sluitring (item 5) en een moer (item 6) vast. Gebruik een 17mm dopsleutel om de moeren vast te draaien.



10. Draai de bevestigingen in het midden van de poten stevig vast. Plaats de zitvlakken (item 2) in de juiste positie zoals afgebeeld. Lijn de vier gaten in het zitvlak uit met de gaten aan de uiteinden van de dwarsbalk en pootmontage.



11. Plaats 4 x M10 x 130mm bouten (item 9) door het zitgedeelte en de dwarsbalk (een hamer kan nodig zijn). Zet het vast met behulp van de sluitring (item 5) en moeren (item 6). Gebruik 2 x 17mm dopsleutels om alle bevestigingen vast te draaien. Herhaal het proces voor het zitgedeelte aan de overkant.



12. Plaats de koepelvormige afdekkapjes (item 7) over de moeren waarmee de tafelpoot op zijn plaats is bevestigd (vanaf stap 9). Monteer tenslotte de vandalismebestendige afdekkapjes (item 8) op de bevestigingen van het zitgedeelte (een hamer kan nodig zijn). **MONTAGE COMPLEET**

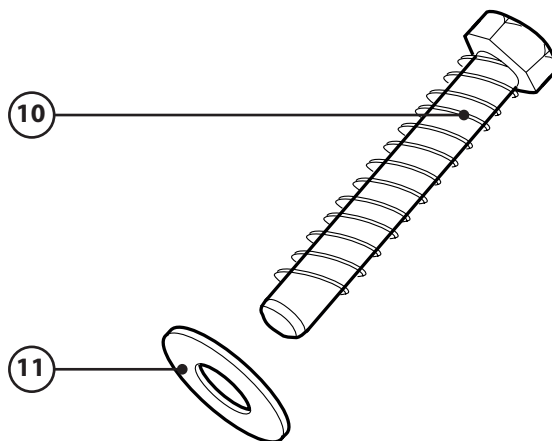
## INSTRUCTIE HANDLEIDING

### INHOUD VAN DE KIT:

- ITEM 10 - Ankerbout - M10 x 100 mm x 4  
ITEM 11 - Sluitring - M12 x 23 mm x 4

### BENODIGDE APPARATUUR:

- Boorhamer x 1  
- 10mm steenboor opzetstuk x 1  
- 17mm dopsleutel x 1  
- Stofblazer/harde borstel x 1

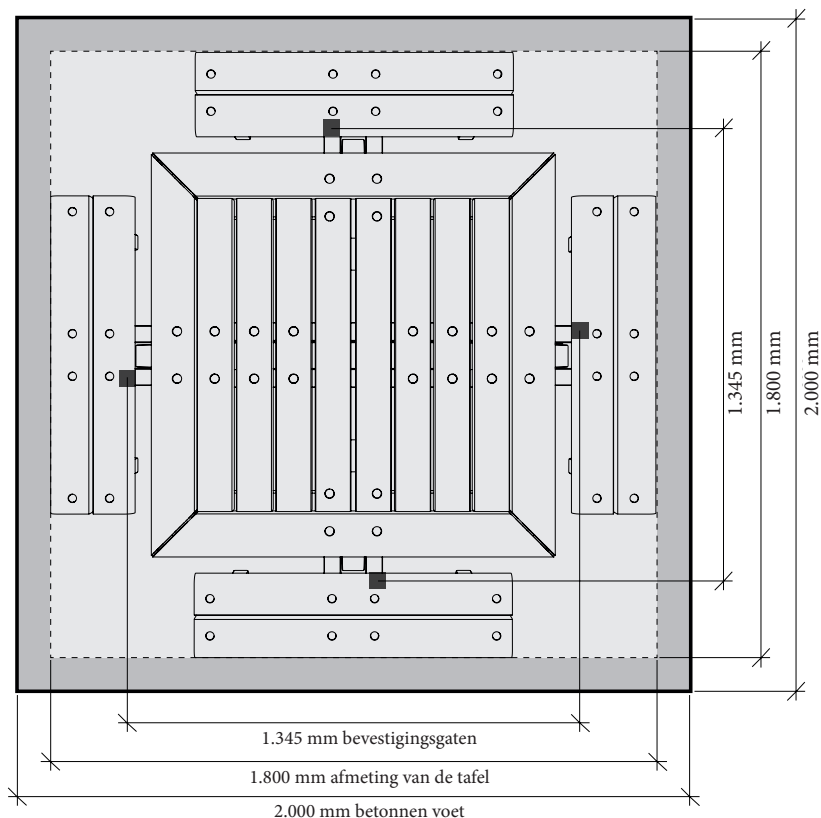


### MINIMALE VEREISTEN VOOR FUNDAMENT

Als er geen geschikt bestaand fundament is, moet het fundament worden bemeten volgens de onderstaande afmetingen en 200mm dik beton op een goede stevige harde ondergrond.

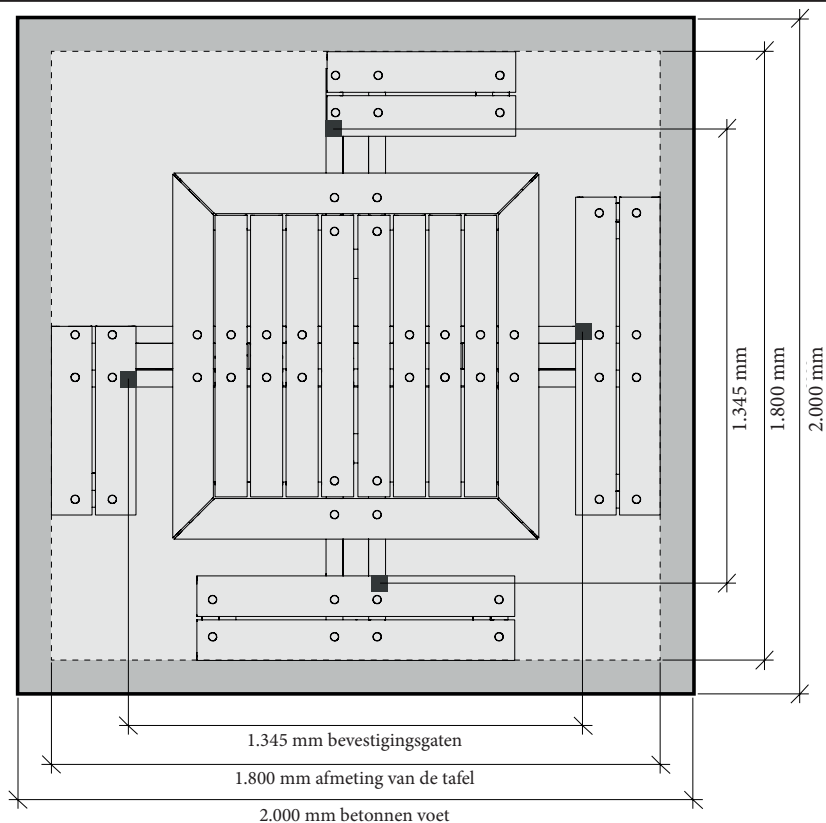
Het fundament moet glad zijn (afgesmeerde afwerking), vlak en vierkant en bij voorkeur gelijk met de omliggende grond.

### AFBEELDING A

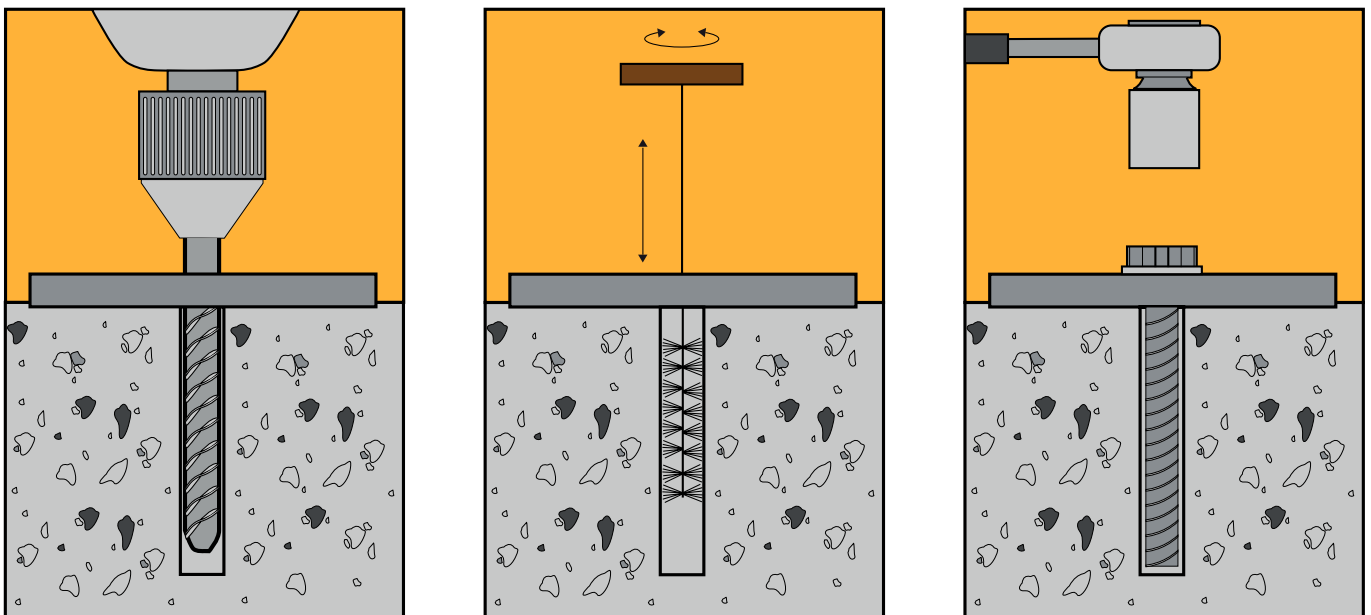




## AFBEELDING B



**Voor een optimale bevestiging wordt de volgende procedure aanbevolen.**



Het fundament moet vlak zijn, afgesmeerd en bij voorkeur licht boven het omliggende grondniveau worden geheven.

Het betonnen fundament moet een minimale 25N/20mm mengsterkte hebben, het equivalent van BS 5328, sectie 2, deel 10, rang C25.

Gebruik de picknicktafel als een sjabloon en boor alle 4 (zie aanzicht A/B) de bevestigingsposities in elk van de poten door met een 10mm steenboor tot een minimale diepte van 120mm.

Reinig het boorgat met een spiraalborstel en verwijder al het stof met behulp van een uitblaaspomp of perslucht.

Plaats de ankerbouten (item 10) en de sluitring (item 11) in het geboorde gat en zet deze met een dopsleutel en moersleutel vast.

**BELANGRIJKE OPMERKING:** ZORG ERVOOR DAT AL HET RELEVANTE PERSONEEL DE GENOEMDE PUNTEN IN DEZE HANDLEIDING LEEST EN DAT EEN KOPIE WORDT VERSTREKT AAN DE MEDEWERKERS DIE BETROKKEN ZIJN BIJ DE INSTALLATIE EN HET ONDERHOUD VAN DIT PRODUCT.  
**VEILIGHEIDSWAARSCHUWING:** WIJ VERWIJZEN U NAAR DE ARBO WETGEVING TIJDENS DE INSTALLATIE EN HET GEBRUIK VAN HET PRODUCT.

 **Glasdon** EN PEMBRIDGE ZIJN GEDEPONEERDE HANDELSMERKEN VAN GLASDON GROUP EN AL HAAR FILIALEN IN GROOT-BRITANNIË EN DE REST VAN DE WERELD.

- Een onderhoudsschema met regelmatige controle is aanbevolen, waarbij onderdelen vervangen worden indien nodig.
- Te vervangen onderdelen zijn beschikbaar bij Glasdon.
- Glasdon kan niet aansprakelijk worden gesteld voor klachten of schade door foutieve installatie of incorrect gebruik van het product, of door aan het product toegebrachte wijzigingen zonder toestemming.

Uitgave 2 - 04/2019 - C000/0520 NL- 09B-048-33

© Glasdon 01/2021

Glasdon behoudt zich het recht voor om de samenstelling en prijzen van haar producten zonder voorafgaand bericht te wijzigen. Druk- en zetfouten voorbehouden.



**Glasdon Europe SARL**

Parc du Buisson  
2 rue des Verts Prés  
CS 12048  
59702 Marcq en Baroeul cedex  
FRANKRIJK

NL Telnr.: 0800 288 1212  
E-mail: [kantoor@glasdon.com](mailto:kantoor@glasdon.com)  
BE Telnr.: 02/502.00.00  
E-mail: [info@glasdon-europe.com](mailto:info@glasdon-europe.com)  
Web: [www.glasdon.com](http://www.glasdon.com)