

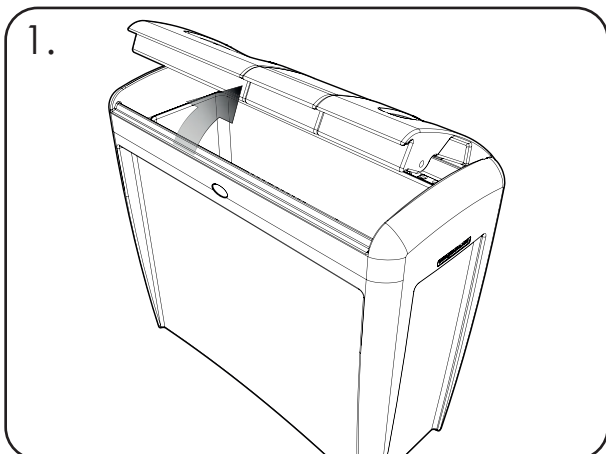
Nexus[®] Evolution

Afvalscheidingsbakken

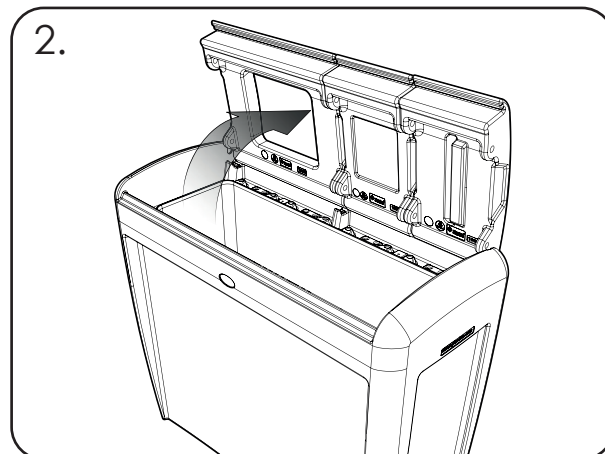
GEBRUIKSAANWIJZING & INSTALLATIEHANDLEIDING

BELANGRIJKE OPMERKING: ZORG ERVOOR DAT AL HET RELEVANTE PERSONEEL VOOR GEBRUIK DEZE HANDLEIDING HEEFT GELEZEN

Gebruik van het inwerpopening paneel

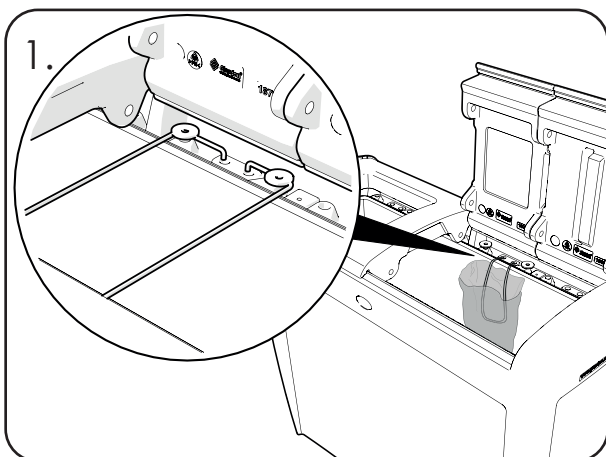


Gebruik de uitsparing aan de voorkant van de opening om met de vingertoppen het paneel naar boven te wentelen.



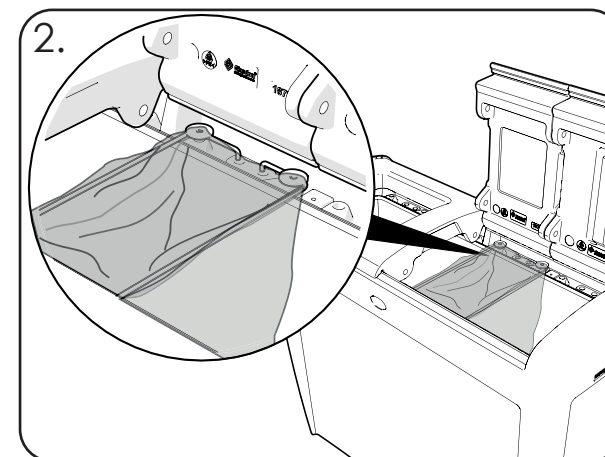
Open het paneel 90 graden door het langs de blokkeerfunctie te duwen totdat het deksel rechtop staat. Om het paneel te sluiten, trekt u de voorzijde stevig naar beneden om voorbij de blokkeerfunctie te komen.

Gebruik van het zakhoudersysteem



Stap 1 – Om de zakken in de bak te plaatsen verwijderd u eerst het elastiek van de knoppen.

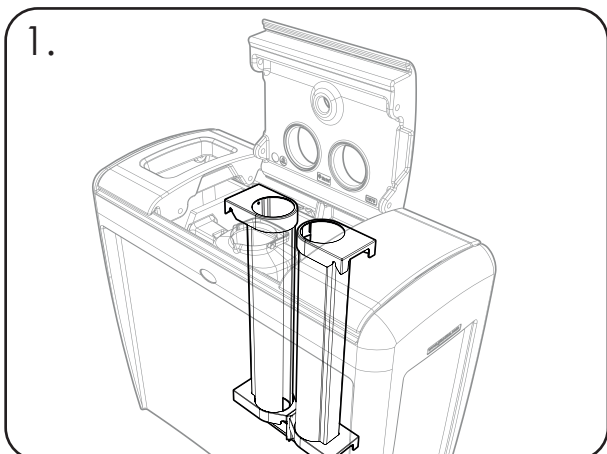
Stap 2 - Plaats de zak in de bak en laat het elastiek in de zak vallen.



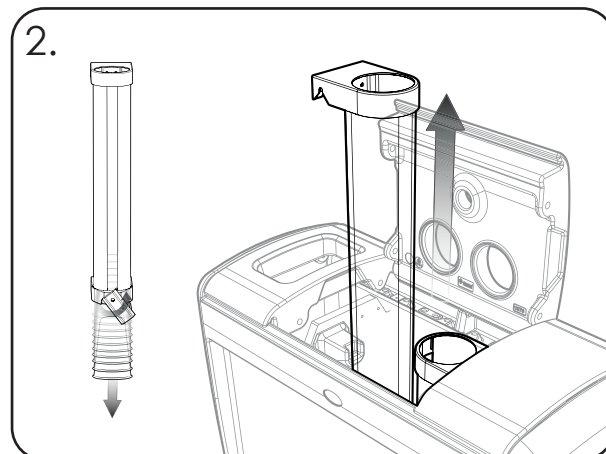
Stap 3 – Trek de rand van de zak over de achterste knoppen en houd het op zijn plaats met het elastiek.

Stap 4 – Trek het elastiek en de zak over de voorste knoppen om de zak vast te zetten.

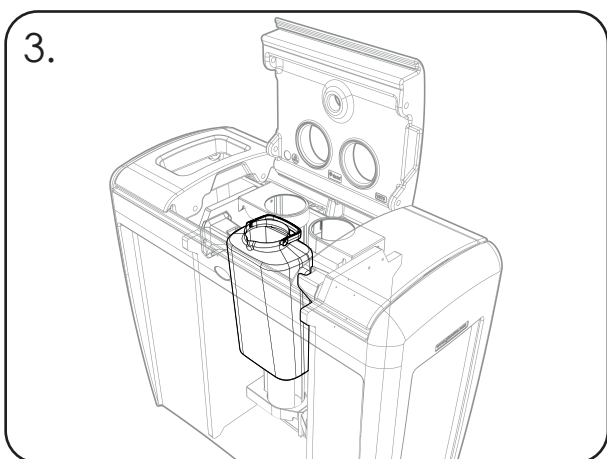
Gebruik van de inwerpopening voor bekertjes en vloeistoffen



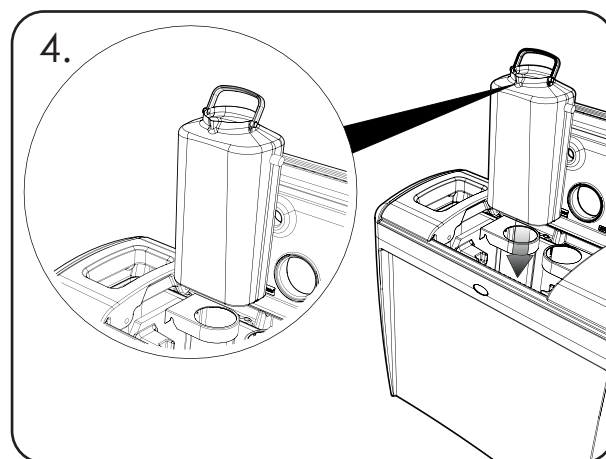
Open het inwerpopening paneel om de bekerverzamelaar uit de bak te halen en de bekertjes te verwijderen.



Til de bekerverzamelaar uit de steunbevestigingen. Gebruik het ontgrendelingsmechanisme om de bekertjes te verwijderen. Plaats de houder terug op de steunbevestiging.

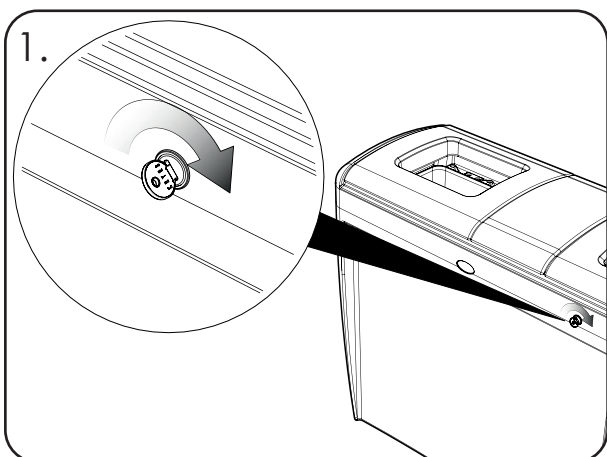


Leeg het vloeistofreservoir door het met de handgreep uit de bak te tillen. Giet de inhoud weg.

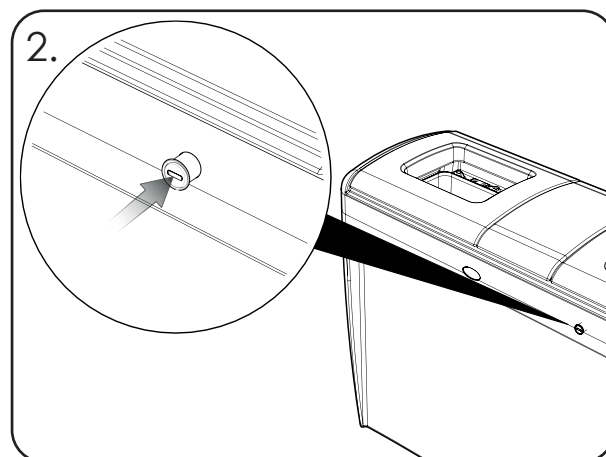


Plaats het reservoir terug met de tuit naar voren gericht.

Gebruik van het slot



Om het slot te ontgrendelen draait u de sleutel 45 graden met de klok mee totdat de cilinder uitschuift.

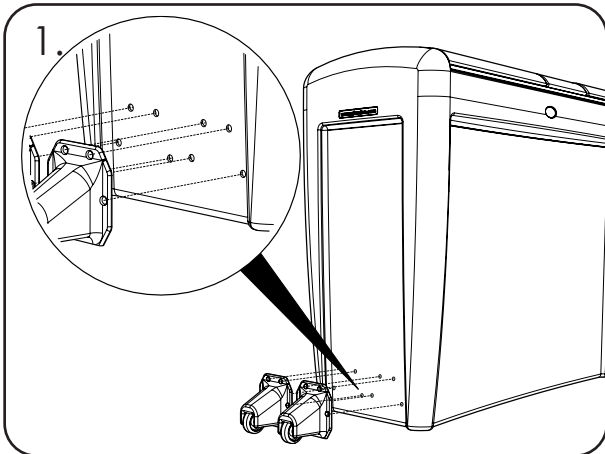
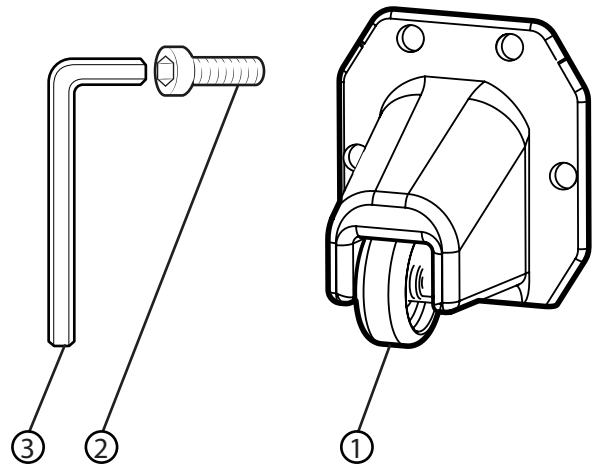


Om het slot te vergrendelen draait u de sleutel 45 graden tegen de klok in en drukt u de cilinder naar binnen.

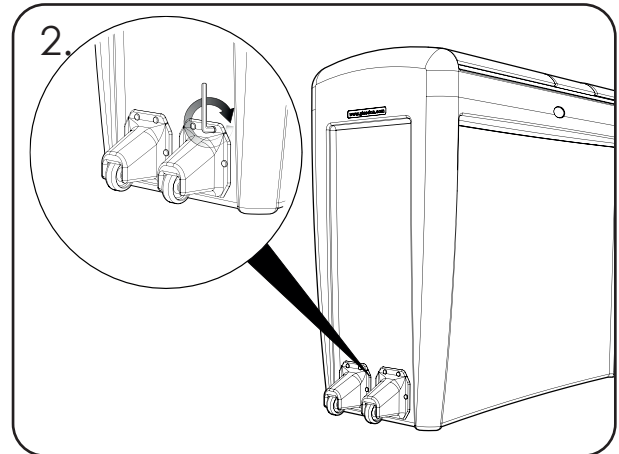
Installatie van de set wieltjes

Kit bevat:

ITEM 1	Wieltjes	x2
ITEM 2	Schroef	x8
ITEM 3	Inbussleutel	x1

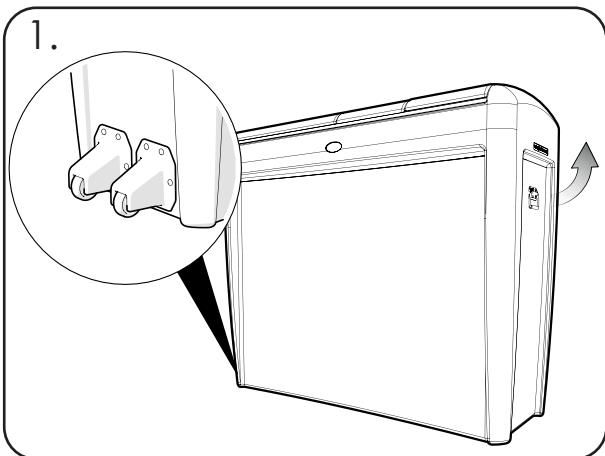


1. Lijn de wieltjes (item 1) uit met de bevestigingsgaten aan de zijkant van de behuizing.

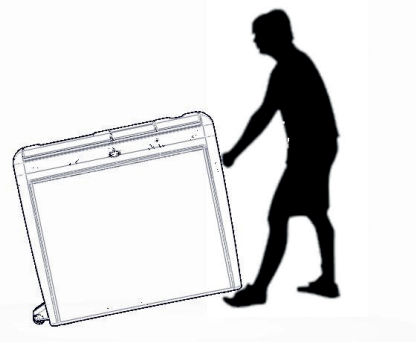


2. Steek de schroeven (item 2) door de gaten en draai ze vast met de inbussleutel (item 3).

Gebruik van de wieltjes



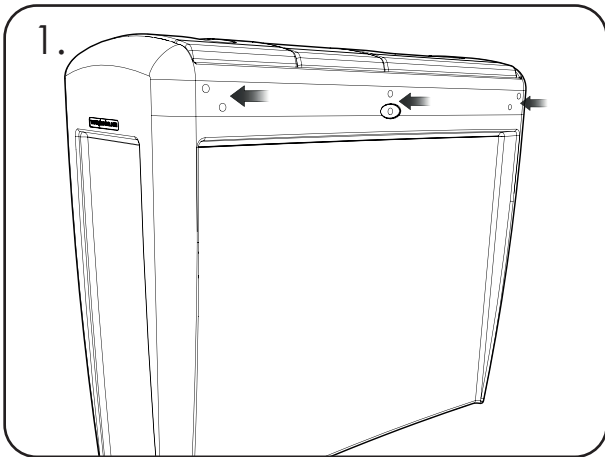
Gebruik het handvat om de bak op te tillen en kantel deze totdat de wieltjes de grond raken zodat de bak manoeuvreerbaar is.



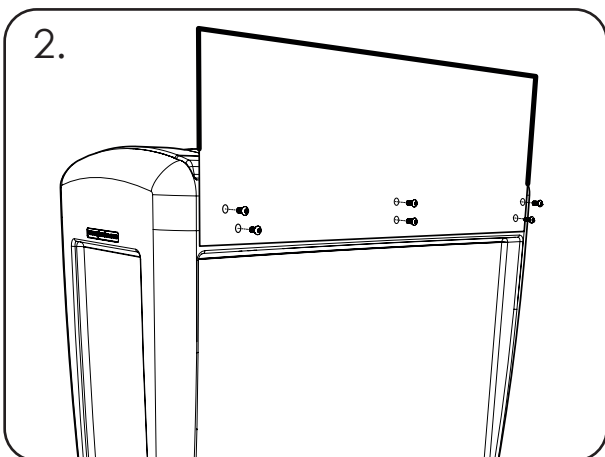
Installatie van de posterkit

Kit bevat:

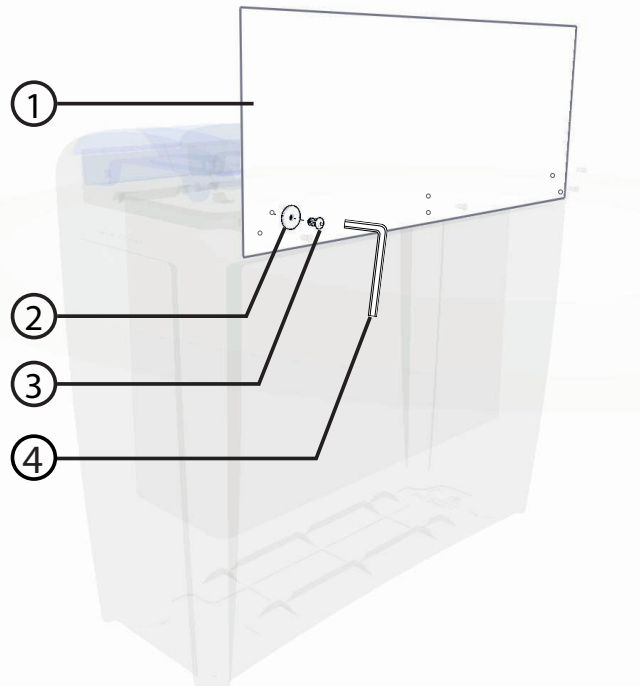
Item 1	Posterbord	x1
Item 2	Sluitring - M6 x 18mm	x6
Item 3	Schroef - M6 x 20mm	x6
Item 4	4mm Inbussleutel	x1



Lokaliseer de bevestigingsgaten aan de achterkant van de bak.



Plaats het posterbord (item 1) en lijn de zes bevestigingsgaten aan de achterkant van de bak uit.



Plaats de sluitringen (item 2) op de schroeven (item 3) en steek deze door de gaten in het bord om deze vervolgens met de inbussleutel (item 4) vast te draaien.

BELANGRIJKE OPMERKING: ZORG ERVOOR DAT AL HET RELEVANTE PERSONEEL DE GENOEMDE PUNTEN IN DEZE HANDLEIDING LEEST EN DAT EEN KOPIE WORDT VERSTREKT AAN DE MEDEWERKERS DIE BETROKKEN ZIJN BIJ DE INSTALLATIE EN HET ONDERHOUD VAN DIT PRODUCT.
VEILIGHEIDSWAARSCHUWING: WIJ VERWIJZEN U NAAR DE ARBO WETGEVING TIJDENS DE INSTALLATIE EN HET GEBRUIK VAN HET PRODUCT.

 **Glasdon** EN NEXUS ZIJN GEDEPONEERDE HANDELSMERKEN VAN GLASDON GROUP EN AL HAAR FILIALEN IN GROOT-BRITANNIË EN DE REST VAN DE WERELD.

- Een onderhoudsschema met regelmatige controle is aanbevolen, waarbij onderdelen vervangen worden indien nodig.
- Te vervangen onderdelen zijn beschikbaar bij Glasdon.
- Glasdon kan niet aansprakelijk worden gesteld voor klachten of schade door foutieve installatie of incorrect gebruik van het product, of door aan het product toegebrachte wijzigingen zonder toestemming.

Uitgave 1 - 04/2019 - C000/0523 NL-07B-372-44

© Glasdon Europe SARL 01/2021

Glasdon behoudt zich het recht voor om de samenstelling en prijzen van haar producten zonder voorafgaand bericht te wijzigen. Druk- en zeffouten voorbehouden.

 **Glasdon**[®]

Glasdon Europe SARL

Parc du Buisson
2 rue des Verts Prés
CS 12048
59702 Marcq en Baroeul cedex
FRANKRIJK

NL Telnr.: 0800 288 1212
E-mail: kantoor@glasdon.com

BE Telnr.: 02/502.00.00
E-mail: info@glasdon-europe.com
Web: www.glasdon.com