

Centrum™ Bekerverzamelaar

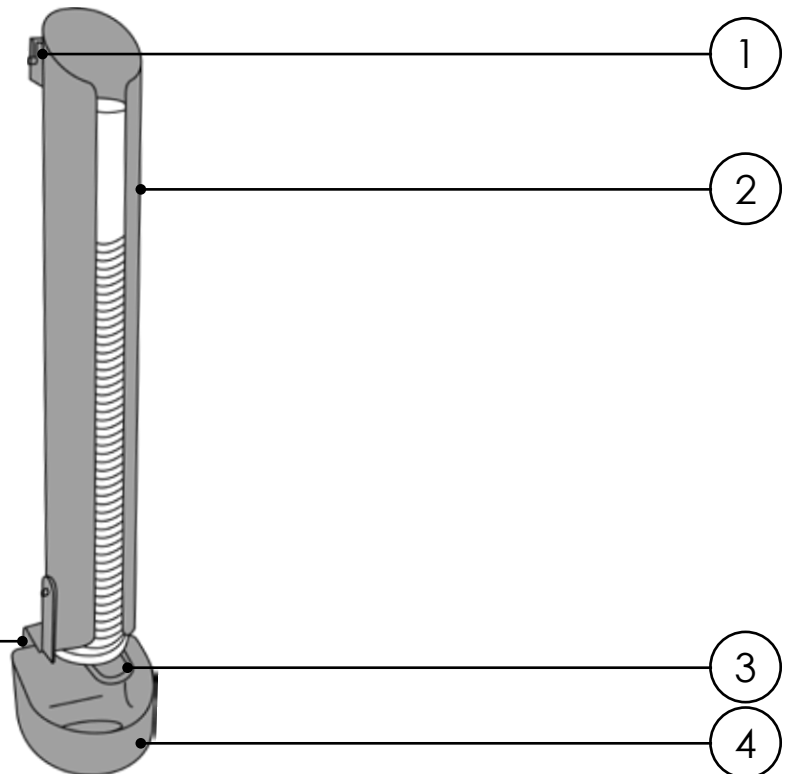
Instructies

Zorg ervoor dat alle medewerkers de punten, die in deze handleiding zijn vermeld, lezen en dat er een kopie wordt gegeven aan de medewerkers die betrokken zijn bij de installatie en het onderhoud van dit product. Glasdon beveelt aan dat er voor de installatie een volledige gezondheids- en veiligheidsanalyse plaatsvindt.

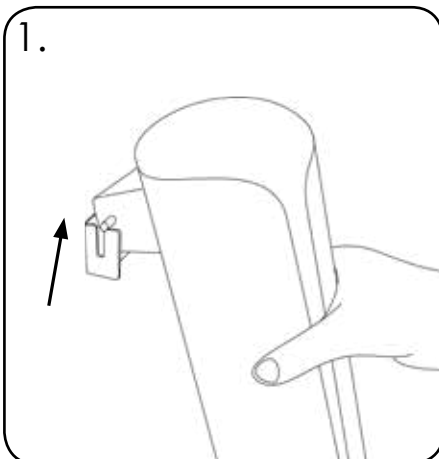
CENTRUM BEKERVERZAMELAAR

ONDERDELEN:

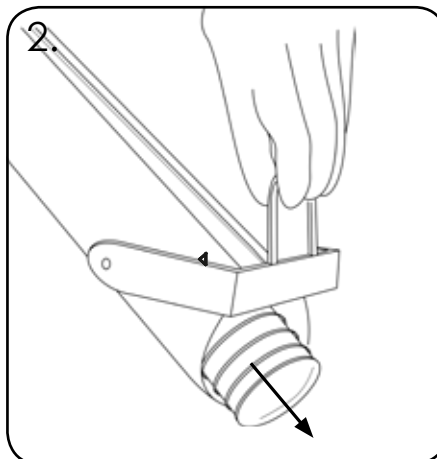
- ITEM 1 - Houder voor bekerverzamelaar
- ITEM 2 - Bekerverzamelaar
- ITEM 3 - Ontgrendelmechanisme
- ITEM 4 - Lekbak
- ITEM 5 - Houder voor lekbak



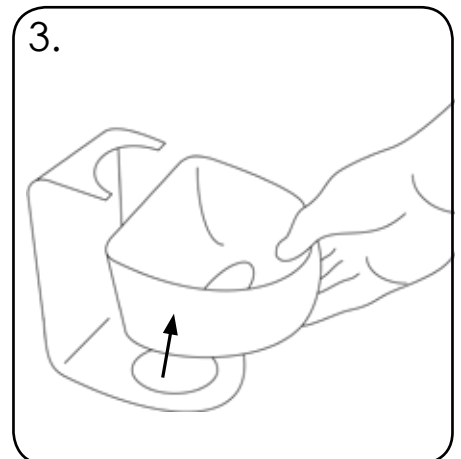
BEKERVERZAMELAAR / LEKBAK LEGEN



1. Om de bekerverzamelaar te kunnen vervoeren, til je de verzamelaar van de houder af.



2. Gebruik de roestvrij stalen ring om het ontgrendelmechanisme te openen en de bekertjes te verwijderen.



3. Om de lekbak te legen of te reinigen, verwijder je de lekbak voorzichtig uit de houder.

**INSTALLATIEHANDLEIDING VOOR
MUURBEVESTIGING VAN DE
CENTRUM™ BEKERVERZAMELAAR**



Centrum™ Bekerverzamelaar

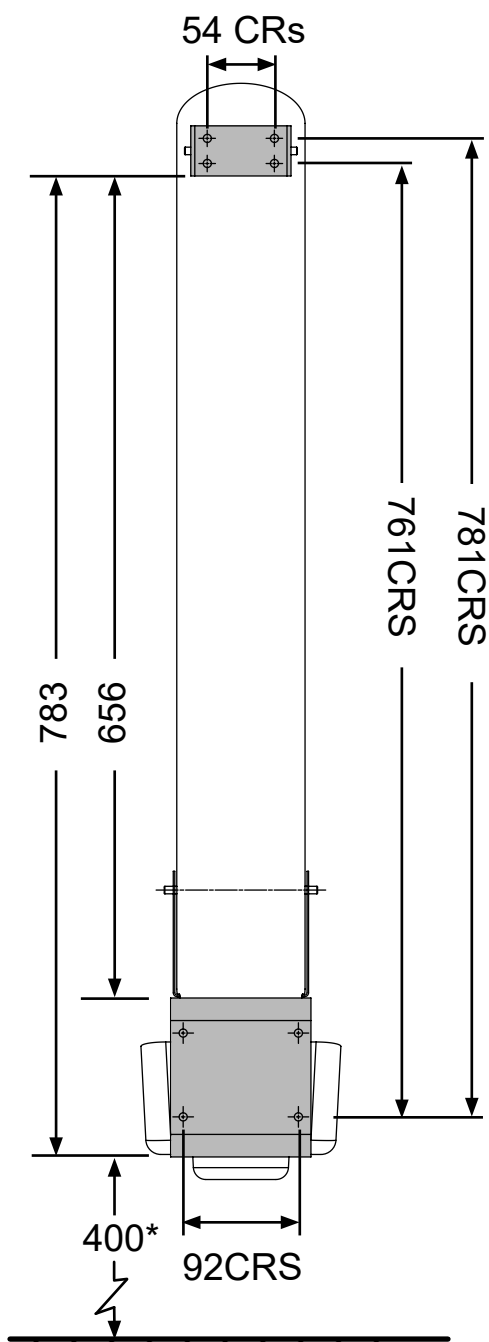
MUURBEVESTIGING - INSTRUCTIES

Zorg ervoor dat alle medewerkers de punten, die in deze handleiding zijn vermeld, lezen en dat er een kopie wordt gegeven aan de medewerkers die betrokken zijn bij de installatie en het onderhoud van dit product. Glasdon beveelt aan dat er voor de installatie een volledige gezondheids- en veiligheidsanalyse plaatsvindt. Deze instructies zijn voor het bevestigen van het product aan een gemetselde muur. Andere muren moeten eerst worden beoordeeld om zo de meest geschikte permanente bevestigingsmethode te kunnen bepalen.

SJABLOON VOOR DE BEVESTIGING

ALLE AFMETINGEN ZIJN IN MM

DE GRIJZE SCHADUWGEBIEDEN
VERTEGENWOORDIGEN DE TWEE HOUDERS



* DE LEKBAK HOUDER MOET 400MM VAN DE VLOER GEÏNSTALLEERD WORDEN

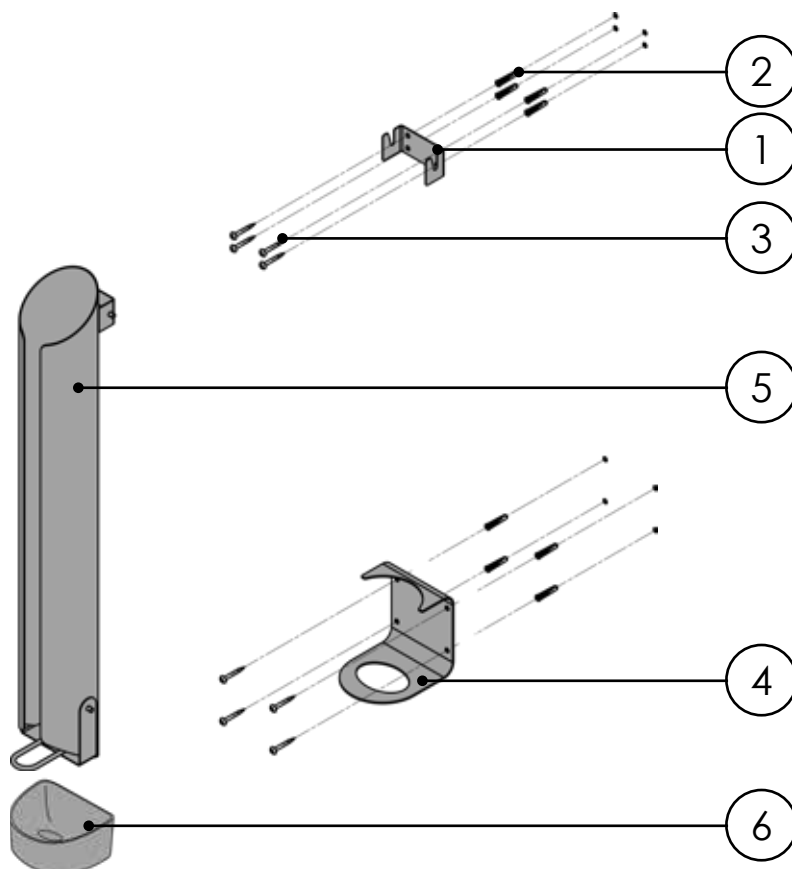
HANDLEIDING VOOR DE INSTALLATIE

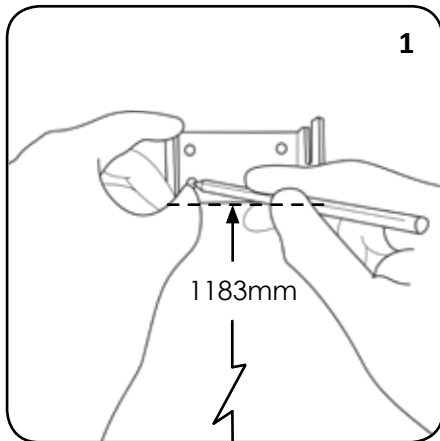
INHOUD VAN DE KIT:

ITEM 1 - Houder voor de bekerverzamelaar	x 1
ITEM 2 - bruine muurplug	x 8
ITEM 3 - 35 mm houtschroef	x 8
ITEM 4 - Houder voor de lekbak	x 1
ITEM 5 - bekerverzamelaar	x 1
ITEM 6 - lekbak	x 1

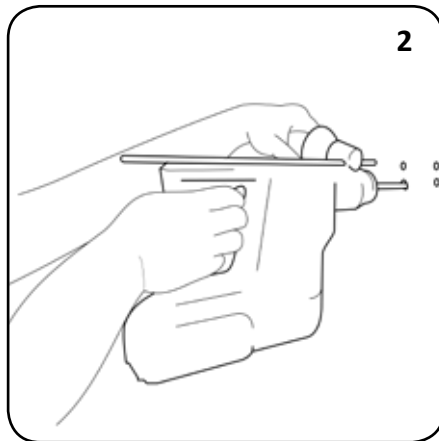
BENODIGD MATERIAAL:

- Potlood
- Meetlint
- Handboormachine met een boor van 7 mm
- Hamer
- Kruiskopschroevendraaier

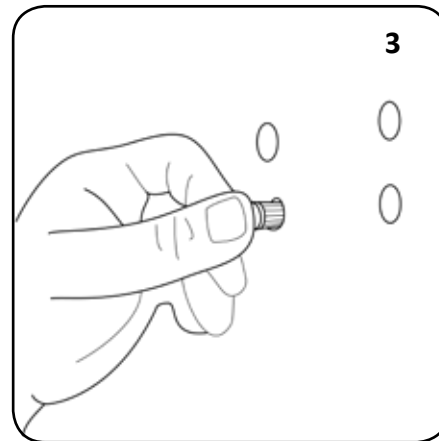




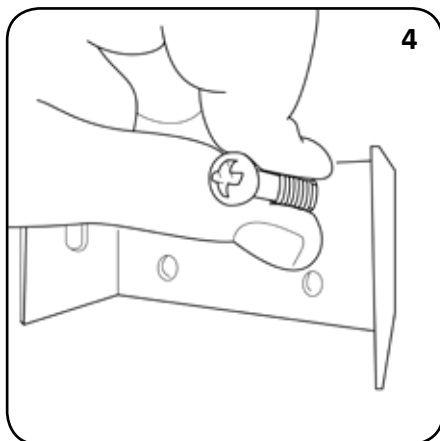
Met behulp van de sjabloon voor de installatie, meet je 1.183mm vanaf de vloer en markeer je dat punt met het potlood. Lijn de onderkant van ITEM 1 uit met de lijn op de muur en markeer de posities van de boorgaatjes.



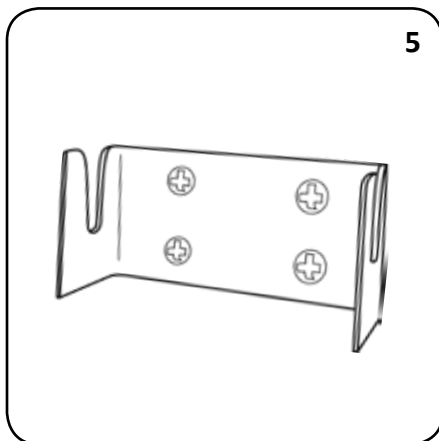
Boor met de handboor de 4 gemarkeerde punten. Herhaal de stappen 1 en 2 voor het markeren van de gaten van de lekbak. Er moet 656mm tussen de onderkant van ITEM 1 en de bovenkant van ITEM 4 zitten.



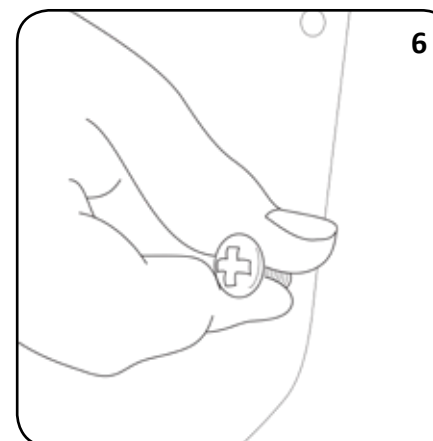
Druk 8 x ITEM 2 in de 8 geboorde gaten. Klop de pluggen voorzichtig naar binnen met de hamer zodat ze gelijk zijn aan de oppervlakte van de muur.



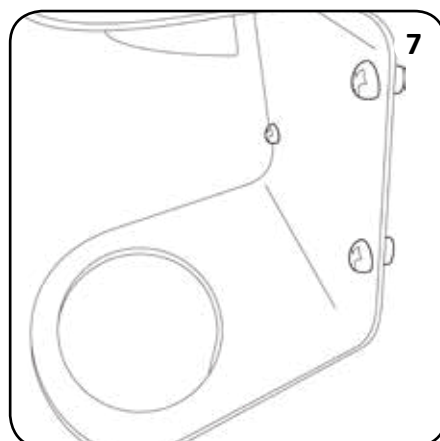
Plaats de houder voor de bekerverzamelaar tegen de bovenste 4 bevestigingsgaten en schroef ITEM 3 er doorheen.



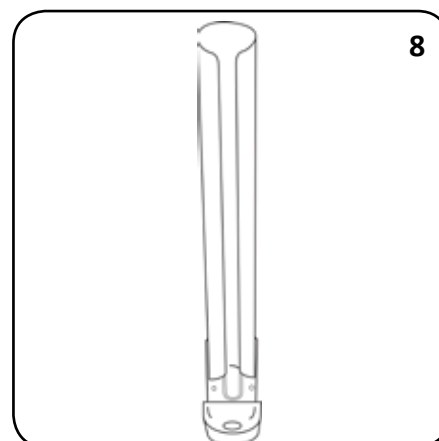
Draai met de schroevendraaier de schroef vast en herhaal dit voor alle 4 de bevestigingspunten, die de bekerverzamelaar aan de muur zullen bevestigen.



Plaats nu ITEM 4 tegen de muur, waarbij de 4 gaten bij de 4 pluggen moeten uitkomen. Draai één van de SCHROEVEN vast met een schroevendraaier.



Herhaal stap 6 nu voor alle 4 de bevestigingspunten die de lekbak aan de muur zullen bevestigen.



Plaats ITEM 6 op de houder voor de bekerverzamelaar en plaats ITEM 7 op de houder voor de lekbak.

Centrum™ Bekerverzamelaar
MUURBEVESTIGINGSKIT VOOR DE A4-POSTERHOUDER



Centrum™ Bekerverzamelaar

MUURBEVESTIGINGSKIT VOOR DE A4-POSTERHOUDER

Zorg ervoor dat alle medewerkers de punten, die in deze handleiding zijn vermeld, lezen en dat er een kopie wordt gegeven aan de medewerkers die betrokken zijn bij de installatie en het onderhoud van dit product. Glasdon beveelt aan dat er voor de installatie een volledige gezondheids- en veiligheidsanalyse plaatsvindt.

Deze instructies zijn voor het bevestigen van het product aan een gemetselde muur. Andere muren moeten eerst worden beoordeeld om zo de meest geschikte permanente bevestigingsmethode te kunnen bepalen.

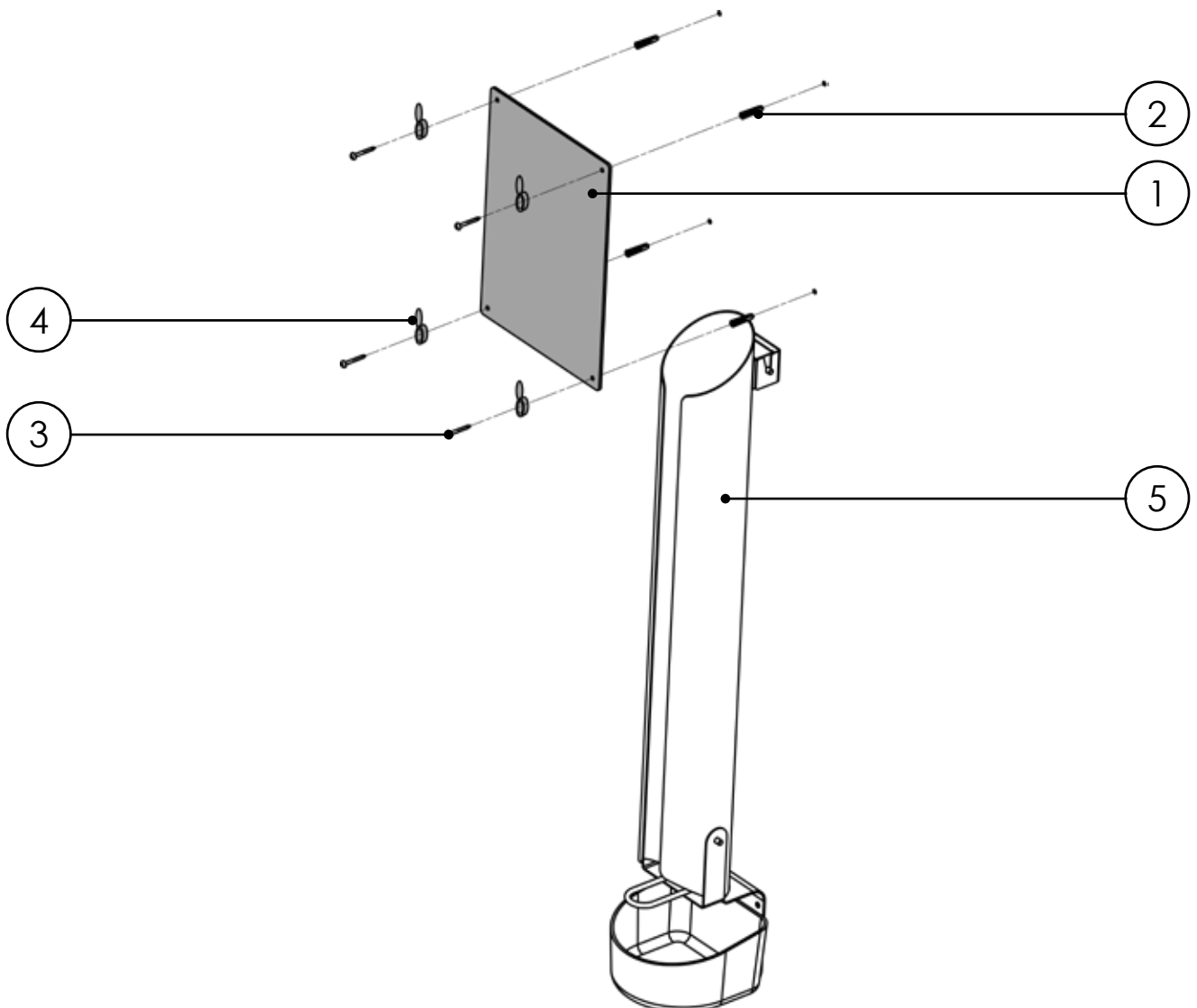
HANDLEIDING VOOR DE INSTALLATIE

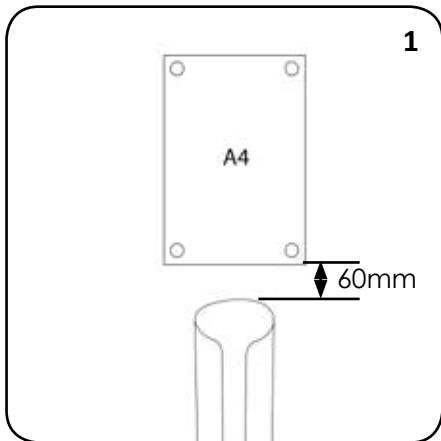
INHOUD VAN DE KIT:

ITEM 1 - A4 PVC posterhouder	x 1
ITEM 2 - rode muurplug	x 4
ITEM 3 - 35mm houtschroef	x 4
ITEM 4 - schroefdoopje	x 4
ITEM 5 - bekerverzamelaar (geïnstalleerd)	x 1

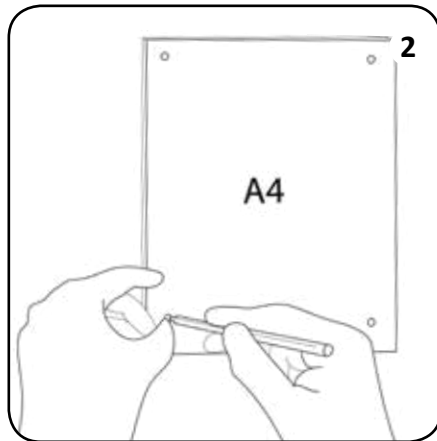
BENODIGD MATERIAAL:

- Potlood
- Meetlint
- Handboor met een boor van 5 mm
- Hamer
- Kruiskopschroevendraaier

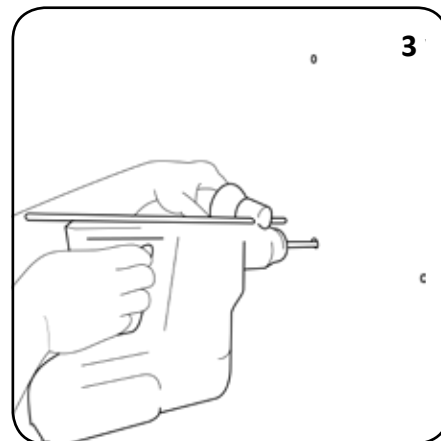




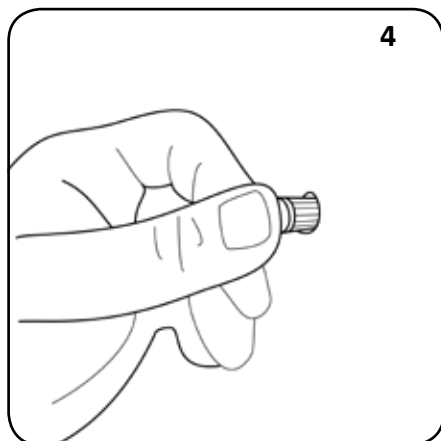
De posterhouder moet 60mm boven de bovenzijde van de bekeerverzamelaar worden geplaatst.



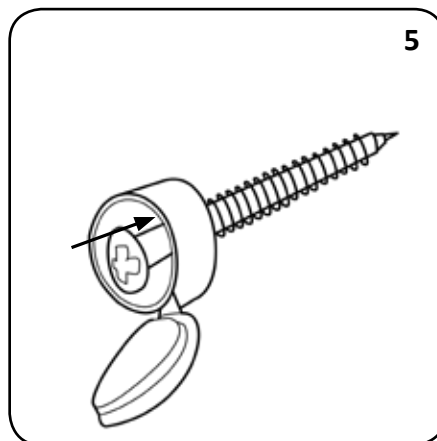
Plaats ITEM 1 60mm boven de bovenkant van ITEM 5 tegen de muur. Markeer, door de 4 gaten in de A4 PVC posterhouder te gebruiken, 4 bevestigingspunten op de muur en zorg ervoor dat de posterhouder horizontaal en recht in het midden komt.



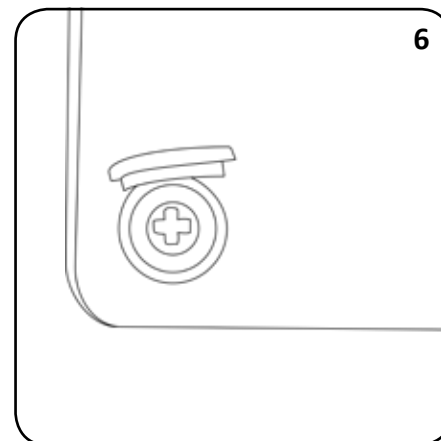
Boor met de handboor de 4 gemarkeerde punten.



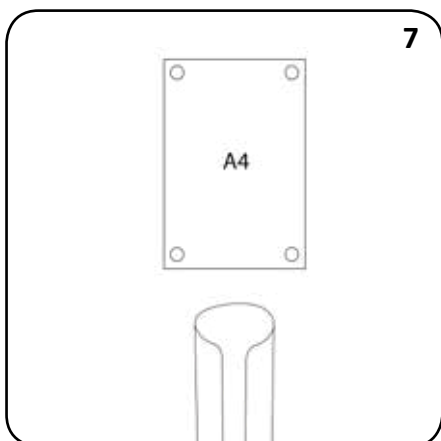
Druk 4 x ITEM 2 in de 4 geboorde gaten. Klop de pluggen voorzichtig naar binnen met de hamer zodat ze gelijk zijn aan de oppervlakte van de muur.




Plaats ITEM 3 door ITEM 4.



Plaats nu de A4 posterhouder tegen de 4 bevestigingsgaten en schroef een van de schroeven in de pluggen. Gebruik de schroevendraaier om de schroeven vast te draaien en doe dit bij alle 4 de bevestigingen.



Als je klaar bent druk je de schroefdopjes dicht zodat de schroeven zijn bedekt.

 **Glasdon**, CENTRUM EN NEXUS ZIJN GEDEPONEERDE HANDELSMERKEN VAN GLASDON GROUP EN AL HAAR FILIALEN IN GROOT-BRITTANNIË EN DE REST VAN DE WERELD.

- Een onderhoudsschema met regelmatige controle is aanbevolen, waarbij onderdelen vervangen worden indien nodig.
- Te vervangen onderdelen zijn beschikbaar bij Glasdon.
- Glasdon kan niet aansprakelijk worden gesteld voor klachten of schade door foutieve installatie of incorrect gebruik van het product, of door aan het product toegebrachte wijzigingen zonder toestemming.

Uitgave 3 11/2017 C000/0507 NL - 07B-368-07

© Glasdon Europe SARL 01/2021

Glasdon Group Ltd behoudt zich het recht voor om de samenstelling en prijzen van haar producten zonder voorafgaand bericht te wijzigen. Druk- en zetfouten voorbehouden.

 **Glasdon**[®]
Glasdon Europe SARL

Parc du Buisson
2 rue des Verts Prés
CS 12048
59702 Marcq en Baroeul cedex
FRANKRIJK

NL Telnr.: 0800 288 1212
E-mail: kantoor@glasdon.com

BE Telnr.: 02/502.00.00
E-mail: info@glasdon-europe.com
Web: www.glasdon.com