

# Centrum™ Bekerverzamelaar

## Instructies

Zorg ervoor dat alle medewerkers de punten, die in deze handleiding zijn vermeld, lezen en dat er een kopie wordt gegeven aan de medewerkers die betrokken zijn bij de installatie en het onderhoud van dit product. Glasdon beveelt aan dat er voor de installatie een volledige gezondheids- en veiligheidsanalyse plaatsvindt.

### CENTRUM BEKERVERZAMELAAR

#### ONDERDELEN:

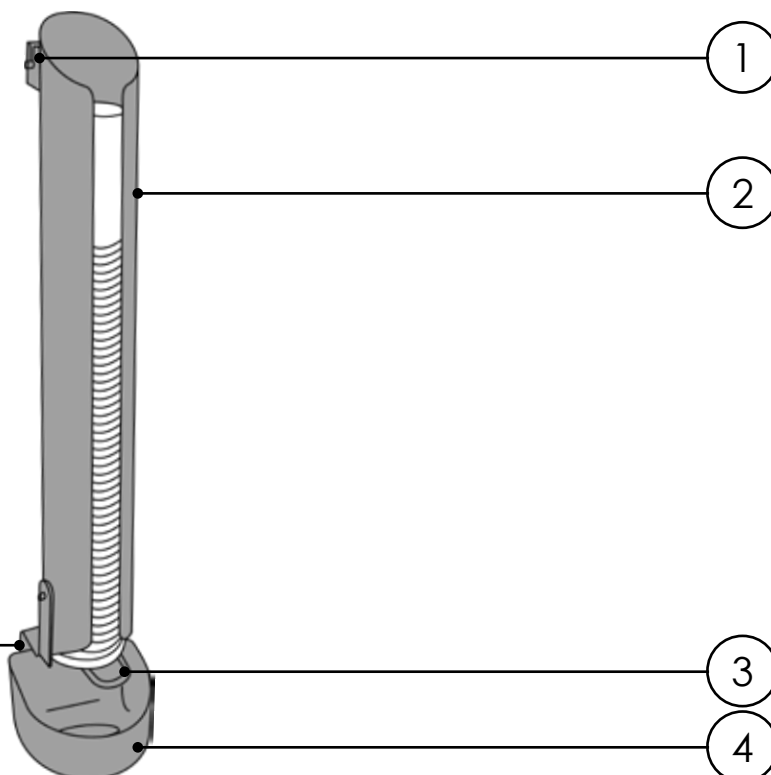
ITEM 1 - Houder voor bekerverzamelaar

ITEM 2 - Bekerverzamelaar

ITEM 3 - Ontgrendelmechanisme

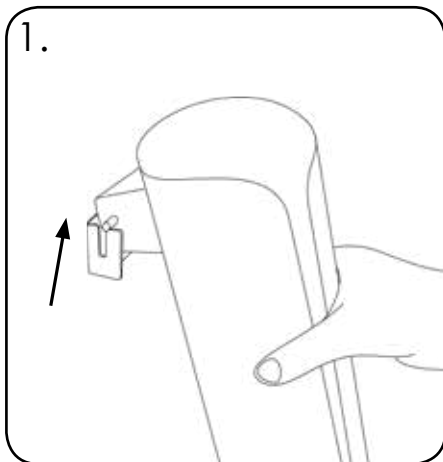
ITEM 4 - Lekbak

ITEM 5 - Houder voor lekbak



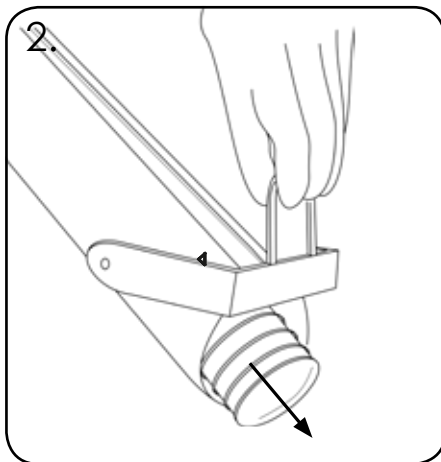
### BEKERVERZAMELAAR / LEKBAK LEGEN

1.



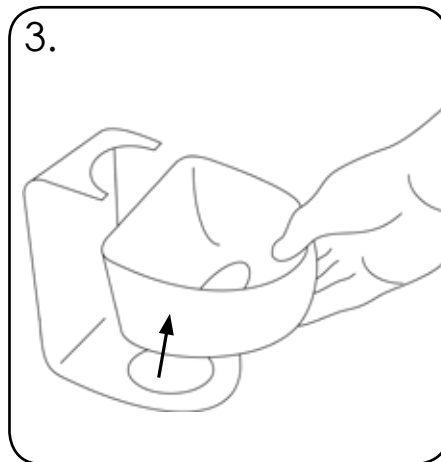
Om de bekerverzamelaar te kunnen vervoeren, til je de verzamelaar van de houder af.

2.



Gebruik de roestvrij stalen ring om het ontgrendelmechanisme te openen en de bekertjes te verwijderen.

3.



Om de lekbak te legen of te reinigen, verwijder je de lekbak voorzichtig uit de houder.

**INSTALLATIEHANDLEIDING  
VOOR BEVESTIGING  
VAN DE CENTRUM™ BEKERVERZAMELAAR  
AAN DE  
NEXUS® 100**



# Centrum™ Bekerverzamelaar

## INSTALLATIEHANDLEIDING VOOR BEVESTIGING AAN DE NEXUS® 100

Zorg ervoor dat alle medewerkers de punten, die in deze handleiding zijn vermeld, lezen en dat er een kopie wordt gegeven aan de medewerkers die betrokken zijn bij de installatie en het onderhoud van dit product. Glasdon beveelt aan dat er voor de installatie een volledige gezondheids- en veiligheidsanalyse plaatsvindt.

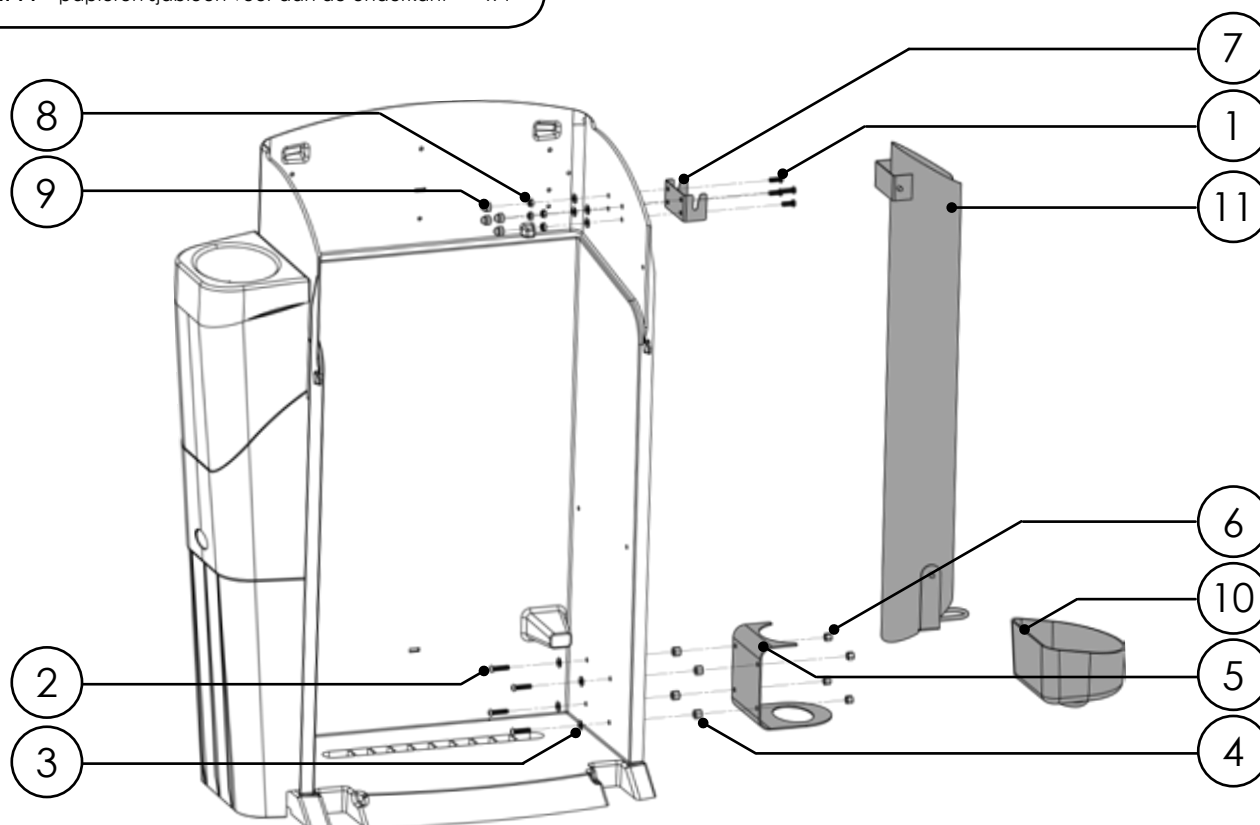
Bekijk voor verdere uitleg over dit/deze product(en) de instructiehandleiding voor de Nexus 100.

### INHOUD VAN DE KIT:

<b>ITEM 1</b> - schroef M6 x 16mm	x 8
<b>ITEM 2</b> - schroef M6 x 25 mm	x 4
<b>ITEM 3</b> - sluitring M6	x 8
<b>ITEM 4</b> - afstandsbus M6	x 4
<b>ITEM 5</b> - houder voor lekbak	x 1
<b>ITEM 6</b> - dopmoer M6	x 4
<b>ITEM 7</b> - houder voor bekerverzamelaar	x 1
<b>ITEM 8</b> - zelfborgende moer M6	x 4
<b>ITEM 9</b> - schroefdopje M6	x 4
<b>ITEM 10</b> - lekbak	x 1
<b>ITEM 11</b> - bekerverzamelaar	x 1
<b>ITEM 12</b> - moer M6	x 4
<b>ITEM 13</b> - papieren sjabloon voor aan de bovenkant	x 1
<b>ITEM 14</b> - papieren sjabloon voor aan de onderkant	x 1

### BENODIGD MATERIAAL:

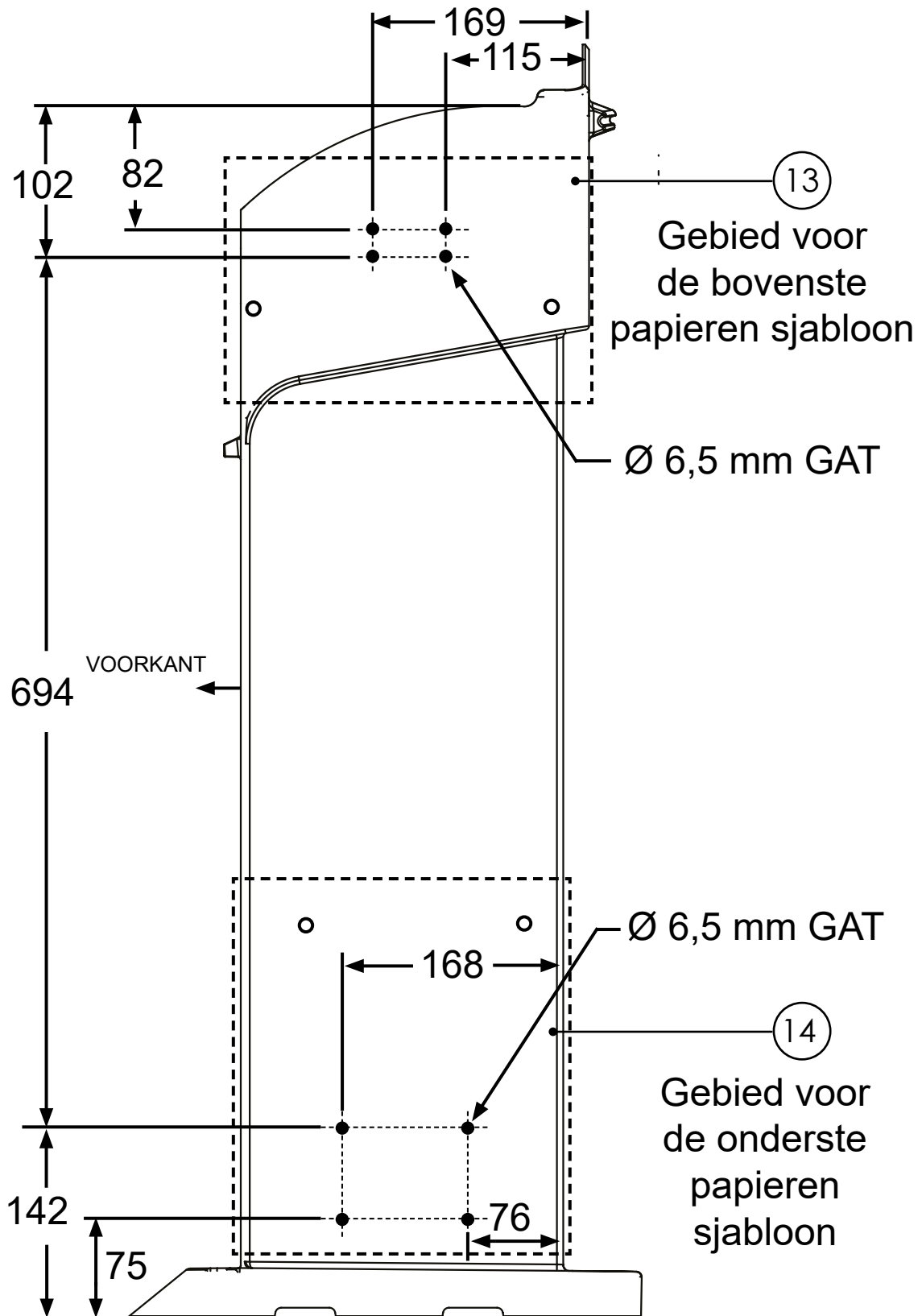
- Handboormachine met een boor van 6,5 mm	x 1
- 10 mm (ring)steeksleutel	x 1
- 4 mm inbusleutel	x 1
- Potlood	x 1



NEXUS 100 NIET INBEGREPEN

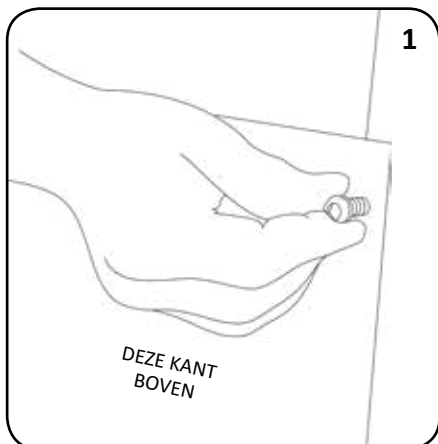
# SJABLOON VOOR HET BOREN VAN DE GATEN

VOOR HET BEVESTIGEN VAN DE BEKERVERZAMELAAR AAN  
DE RECHTERZIJDE VAN DE BEHUIZING VAN DE NEXUS® 100

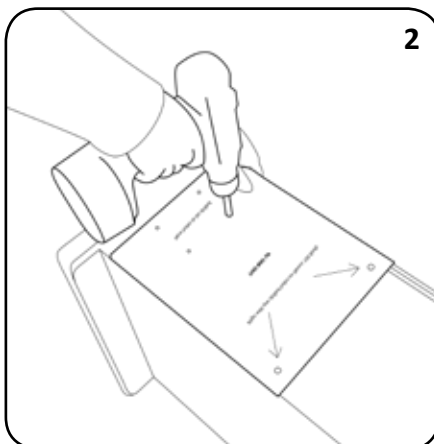


AFMETINGEN VOOR DE BOORGATEN (CTR)  
Alle afmetingen zijn in mm

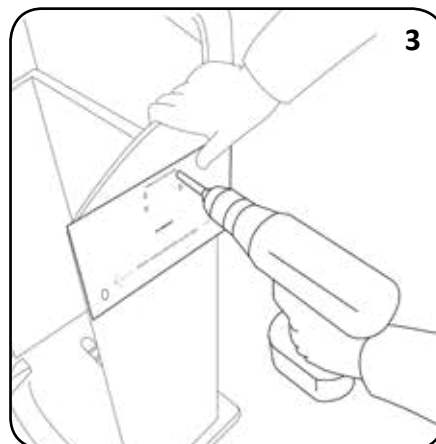
## VOOR HET BEVESTIGEN VAN DE BEKERVERZAMELAAR AAN DE RECHTERZIJDE VAN DE BEHUIZING VAN DE NEXUS® 100



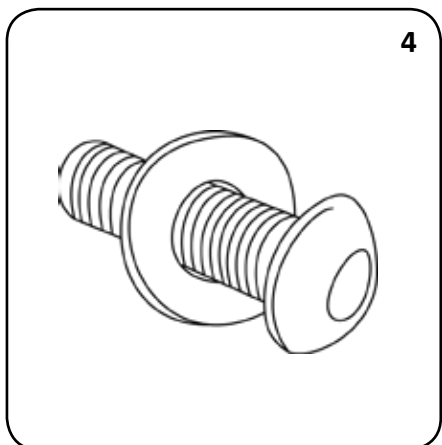
Plaats ITEM 14 op zijn plaats aan de rechterkant van de afvalbak. Lijn de sjabloon uit zodat de gaten op de behuizing gelijk staan met de sjabloon en steek er met een potlood doorheen. Gebruik 2 x ITEM 1 & ITEM 12 om de sjabloon tijdelijk aan de bak te bevestigen.



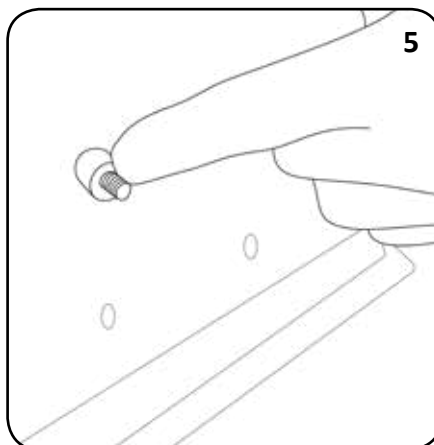
Leg de bak nu op zijn zijkant en boor met behulp van de handboor zoals aangegeven op de sjabloon de 4 nieuwe gaten in de bak. Als je dit hebt gedaan, verwijder je de papieren sjabloon weer van de bak.



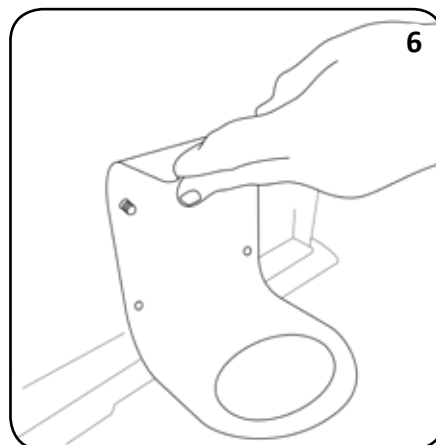
Open de deksel en verwijder de deur van de bak. Lijn ITEM 13 uit op basis van de bestaande gaten aan de bovenkant van de behuizing van de Nexus 100. Herhaal stap 1 en 2 om de 4 nieuwe gaten aan de bovenkant van de bak te kunnen boren.



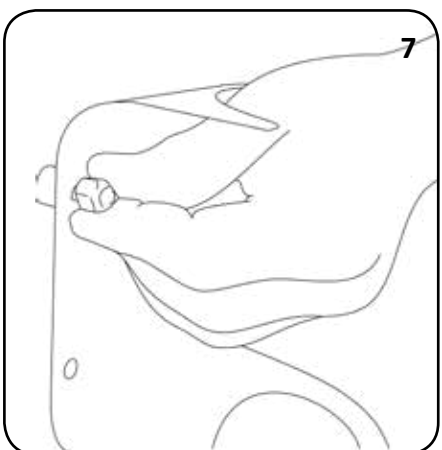
Plaats ITEM 3 op ITEM 2. Steek vervolgens vanaf de binnenkant van de bak de schroef met de tussenring door één van de vier bevestigingsgaten aan de onderkant van de bak.



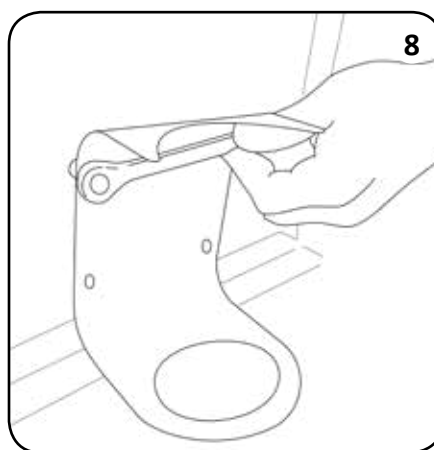
Plaats nu ITEM 4 vanaf de buitenkant van de behuizing op de schroef.



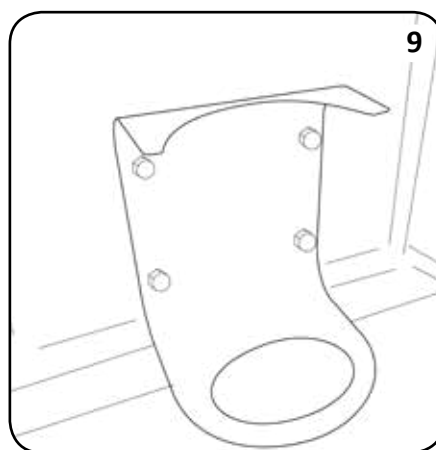
Plaats ITEM 5 over de schroef.



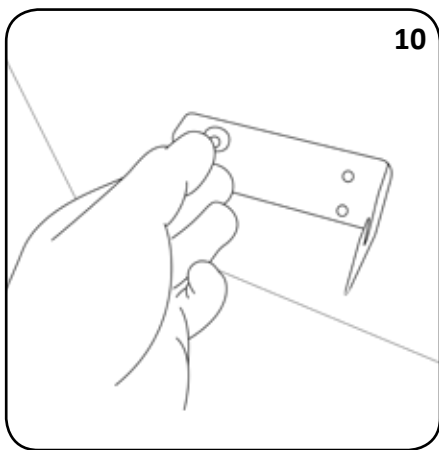
Plaats ITEM 6 op de schroef en draai dit met de hand aan.



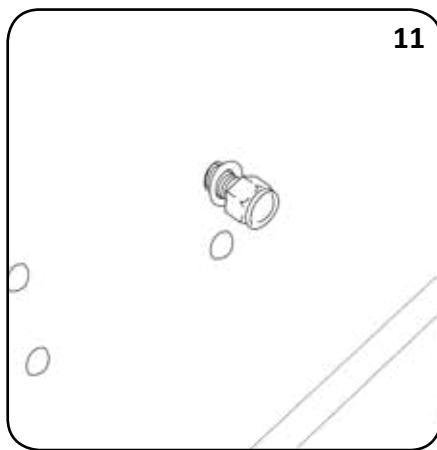
Met behulp van de steek- en inbussleutel draai je ITEM 6 aan en bevestig je ITEM 5 aan de behuizing van de Nexus 100.



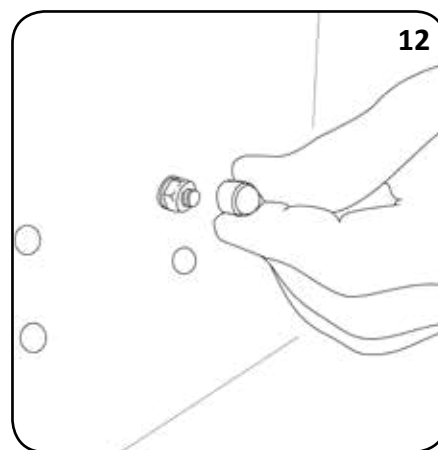
Herhaal stap 4 - 8 voor alle 4 de bevestigingsgaten om zo de lekbakhouder aan de behuizing van de Nexus 100 te bevestigen.



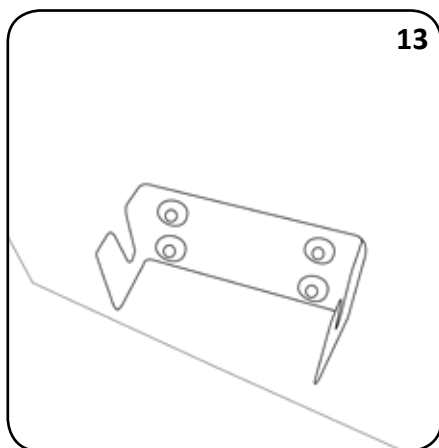
**10**  
Schuif ITEM 7 aan de buitenkant van de Nexus 100 over de bevestigingsgaten die aan de bovenkant van de behuizing geboord zijn. Plaats ITEM 1 door één van de 4 bevestigingsgaten.



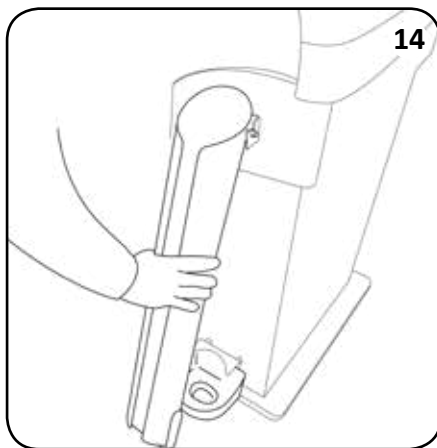
**11**  
Plaats aan de binnenkant van de behuizing van de Nexus 100 ITEM 3 op ITEM 1 en plaats ITEM 8 op ITEM 1. Draai nu met de steeksleutel en inbussleutel de moer vast.



**12**  
Plaats aan de binnenkant van de bak ITEM 9 op ITEM 8.




**13**  
Herhaal stap 10 - 12 voor alle 4 de bevestigingsgaten en maak de houder voor de bekerverzamelaar vast aan de behuizing van de Nexus 100.



**14**  
Plaats ITEM 10 op ITEM 5 en monteer ITEM 11 op ITEM 7.



 **Glasdon**, CENTRUM EN NEXUS ZIJN GEDEPONEERDE HANDELSMERKEN VAN GLASDON GROUP EN AL HAAR FILIALEN IN GROOT-BRITTANNIË EN DE REST VAN DE WERELD.

- Een onderhoudsschema met regelmatige controle is aanbevolen, waarbij onderdelen vervangen worden indien nodig.
- Te vervangen onderdelen zijn beschikbaar bij Glasdon.
- Glasdon kan niet aansprakelijk worden gesteld voor klachten of schade door foutieve installatie of incorrect gebruik van het product, of door aan het product toegebrachte wijzigingen zonder toestemming.

Uitgave 3 11/2017 C000/0504 NL - 07B-368-06

© Glasdon Europe SARL 01/2021

Glasdon Group Ltd behoudt zich het recht voor om de samenstelling en prijzen van haar producten zonder voorafgaand bericht te wijzigen. Druk- en zetfouten voorbehouden.

 **Glasdon**<sup>®</sup>  
**Glasdon Europe SARL**

Parc du Buisson  
2 rue des Verts Prés  
CS 12048  
59702 Marcq en Baroeul cedex  
FRANKRIJK

**NL** Telnr.: 0800 288 1212  
E-mail: [kantoor@glasdon.com](mailto:kantoor@glasdon.com)  
**BE** Telnr.: 02/502.00.00  
E-mail: [info@glasdon-europe.com](mailto:info@glasdon-europe.com)  
Web: [www.glasdon.com](http://www.glasdon.com)