

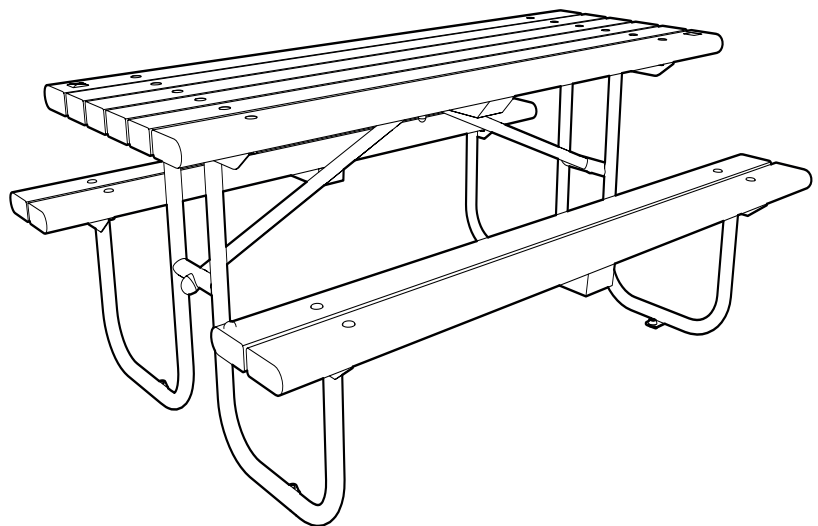
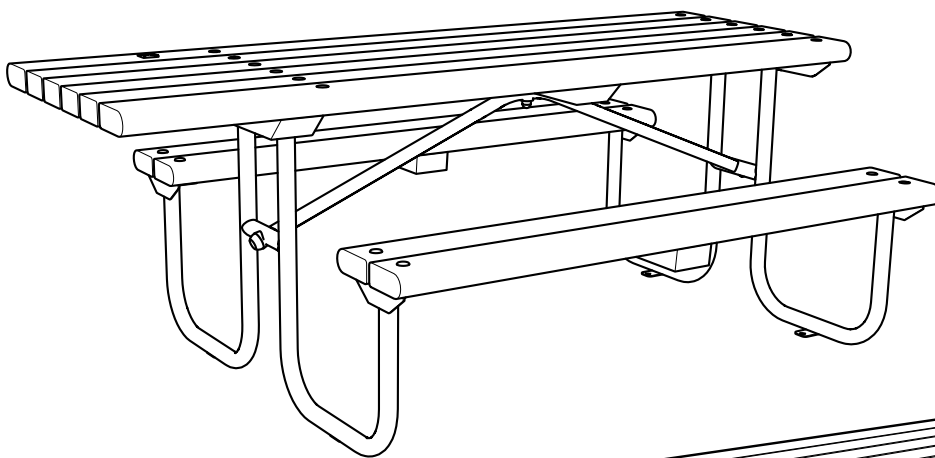
BOWLAND™ PICKNICKTAFEL

INSTRUCTIE HANDLEIDING

BELANGRIJKE OPMERKING: ZORG ERVOOR DAT AL HET RELEVANTE PERSONEEL VOOR GEBRUIK DEZE HANDLEIDING HEEFT GELEZEN

Bij de installatie van het product en de materialen verwijzen wij u naar de Arbo wetgeving. Glasdon beveelt aan om voorafgaand aan de installatie een volledige gezondheids- en veiligheidsanalyse uit te voeren.

MODEL VOOR ROLSTOELGEBRUIKERS

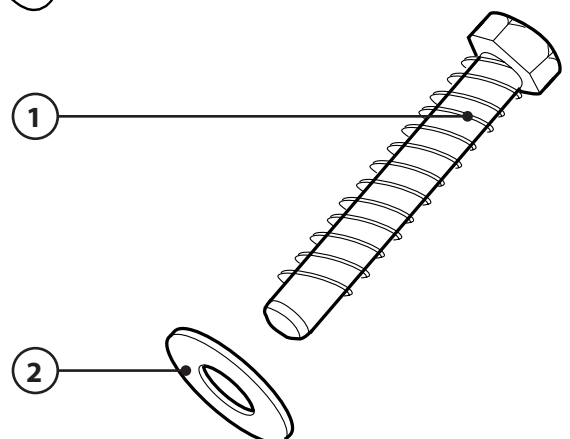


INHOUD VAN DE KIT:

ITEM 1 - Ankerbout - M10 x 100 mm x 4
ITEM 2 - Sluiring - M12 x 23 mm x 4

BENODIGDE APPARATUUR:

- Boorhamer x 1
- 10mm steenboor opzetstuk x 1
- 17mm dopsleutel x 1
- Stofblazer/harde borstel x 1

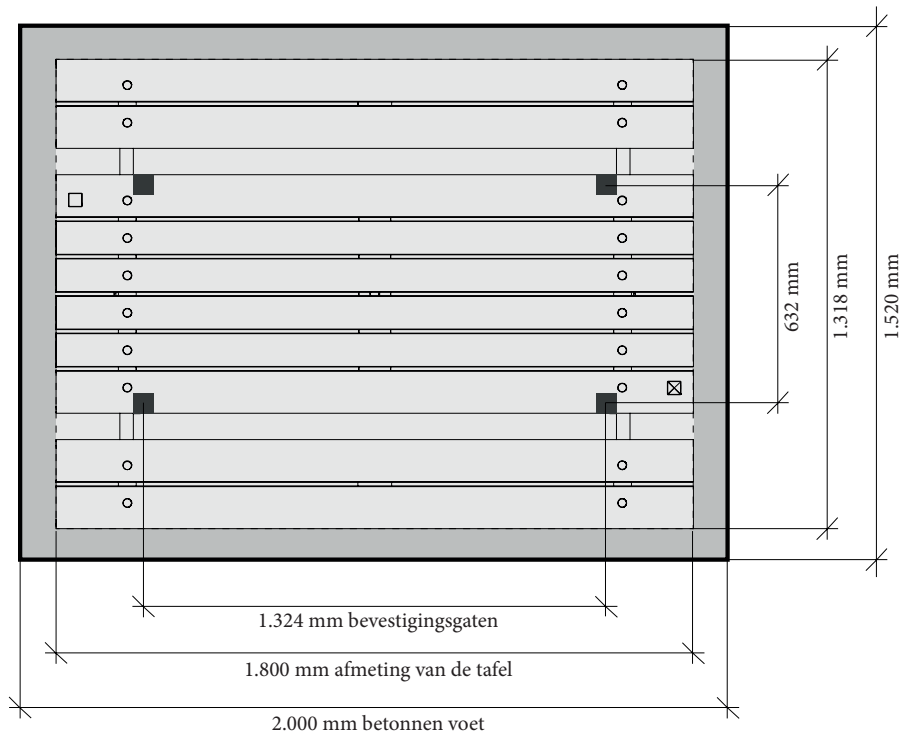


MINIMALE VEREISTEN VOOR FUNDAMENT

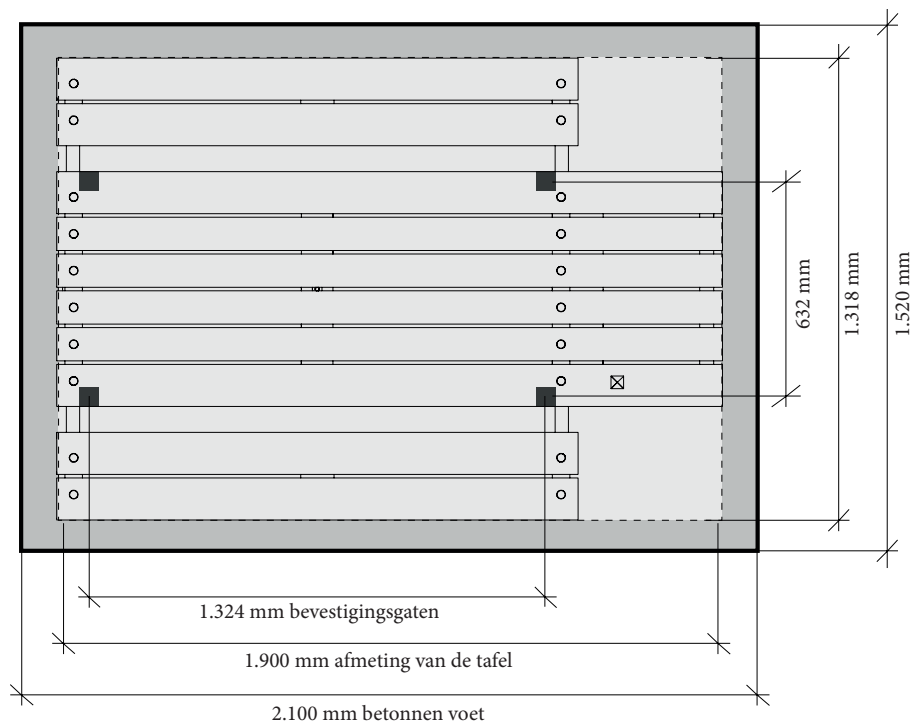
Als er geen geschikt bestaand fundament is, moet het fundament worden bemeten volgens de onderstaande afmetingen en 200mm dik beton op een goede stevige harde ondergrond.

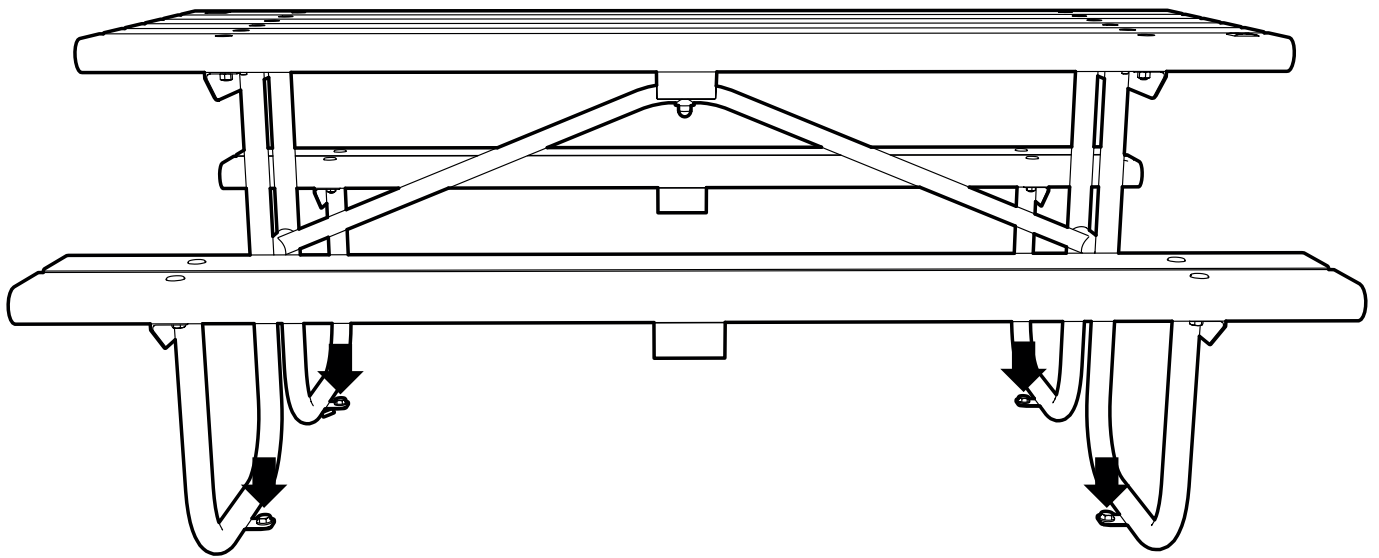
Het fundament moet glad zijn (afgesmeerde afwerking), vlak en vierkant en bij voorkeur gelijk met de omliggende grond.

AFBEELDING A

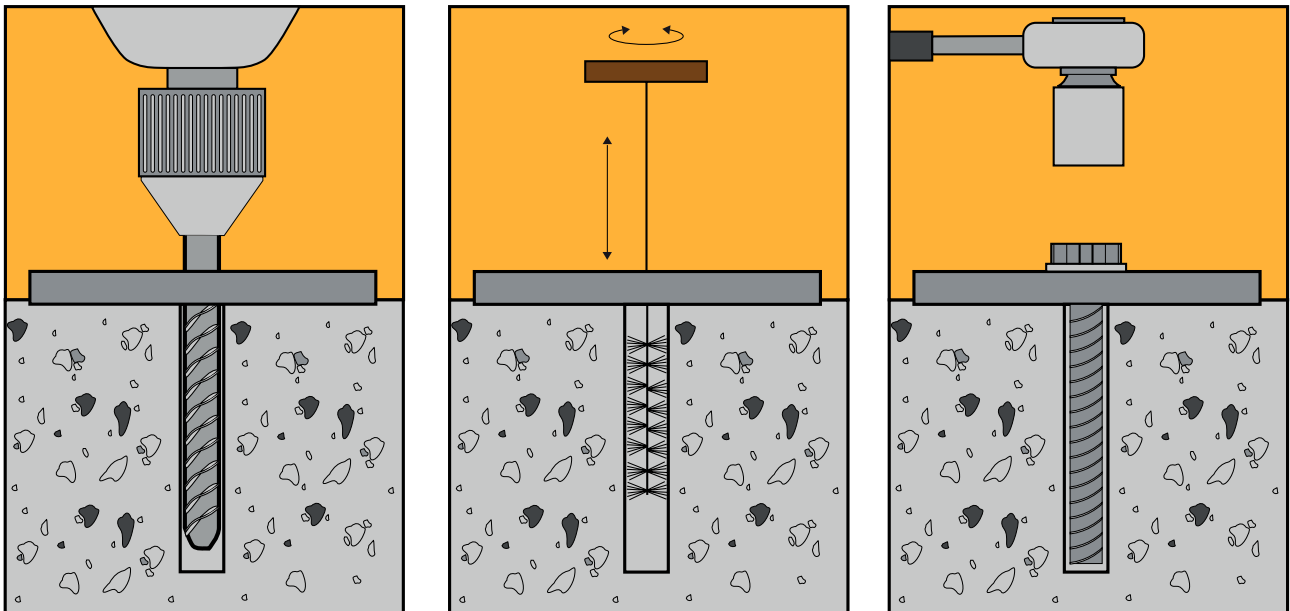


AFBEELDING B





Voor een optimale bevestiging wordt de volgende procedure aanbevolen.



Het fundament moet vlak zijn, afgesmeerd en bij voorkeur licht boven het omliggende grondniveau worden geheven.

Het betonnen fundament moet een minimale 25N/20mm mengsterkte hebben, het equivalent van BS 5328, sectie 2, deel 10, rang C25.

Gebruik de picknicktafel als een sjabloon en boor alle 4 (zie aanzicht A/B) de bevestigingsposities in elk van de poten door met een 10mm steenboor tot een minimale diepte van 120mm.

Reinig het boorgat met een spiraalborstel en verwijder al het stof met behulp van een uitblaaspomp of perslucht.

Plaats de ankerbouten (item 1) en de sluitring (item 2) in het geboorde gat en zet deze met een dopsleutel en moersleutel vast.

BELANGRIJKE OPMERKING: ZORG ERVOOR DAT AL HET RELEVANTE PERSONEEL DE GENOEMDE PUNTEN IN DEZE HANDLEIDING LEEST EN DAT EEN KOPIE WORDT VERSTREKT AAN DE MEDEWERKERS DIE BETROKKEN ZIJN BIJ DE INSTALLATIE EN HET ONDERHOUD VAN DIT PRODUCT.
VEILIGHEIDSWAARSCHUWING: WIJ VERWIJZEN U NAAR DE ARBO WETGEVING TIJDENS DE INSTALLATIE EN HET GEBRUIK VAN HET PRODUCT.

 **Glasdon** EN BOWLAND ZIJN GEDEPONEERDE HANDELSMERKEN VAN GLASDON GROUP EN AL HAAR FILIALEN IN GROOT-BRITANNIË EN DE REST VAN DE WERELD.

- Een onderhoudsschema met regelmatige controle is aanbevolen, waarbij onderdelen vervangen worden indien nodig.
- Te vervangen onderdelen zijn beschikbaar bij Glasdon.
- Glasdon kan niet aansprakelijk worden gesteld voor klachten of schade door foutieve installatie of incorrect gebruik van het product, of door aan het product toegebrachte wijzigingen zonder toestemming.

Uitgave 2 - 04/2019 - C000/0519 NL- 09B-048-32

© Glasdon 01/2021

Glasdon behoudt zich het recht voor om de samenstelling en prijzen van haar producten zonder voorafgaand bericht te wijzigen. Druk- en zetfouten voorbehouden.



Glasdon Europe SARL

Parc du Buisson
2 rue des Verts Prés
CS 12048
59702 Marcq en Baroeul cedex
FRANKRIJK

NL Telnr.: 0800 288 1212
E-mail: kantoor@glasdon.com
BE Telnr.: 02/502.00.00
E-mail: info@glasdon-europe.com
Web: www.glasdon.com