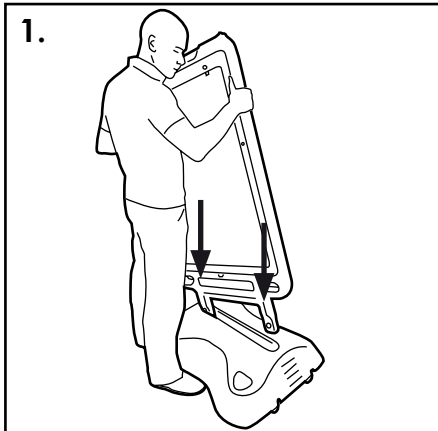
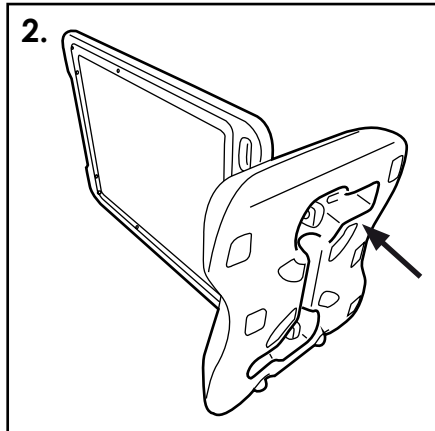


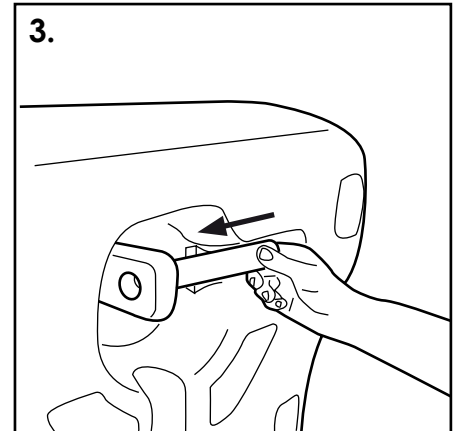
De Body aan de Basis monteren



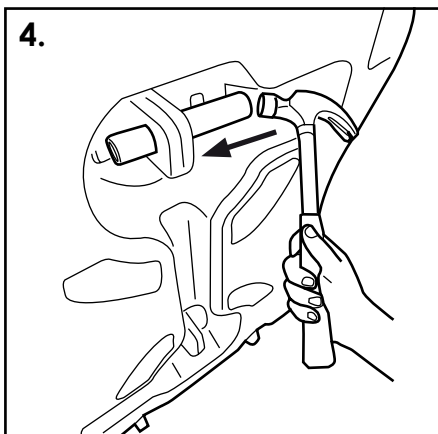
1. Zet de lege basis op de grond en plaats de twee benen van de body in de openingen van de basis.



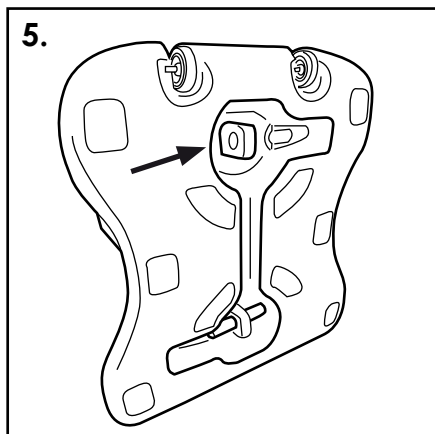
2. Leg de body en basis op z'n kant zodat je bij de onderkant van de basis kan.



3. Neem een van de twee pinnen die bij het pakket zitten en steek de afgeronde zijde eerst in een van de gaten in de been van de body.



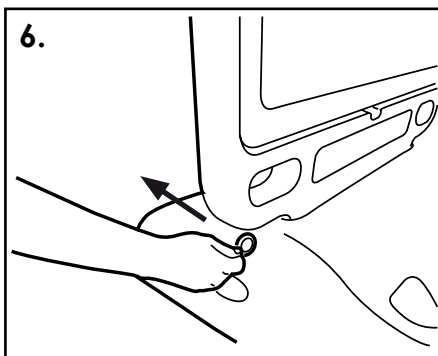
4. Met gebruik van een hamer tik je de pin door de been heen totdat deze op z'n plek vastklikt en vergrendelt.



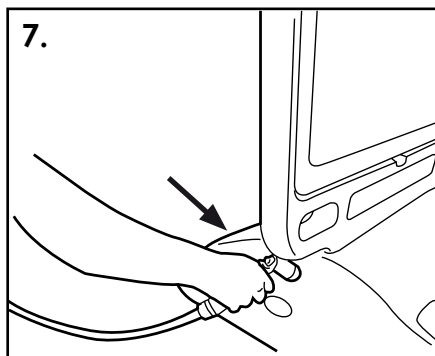
5. Leg nu de basis en body op de andere zijkant zodat je gemakkelijk bij het andere been kan en herhaal stap 3 en 4. De body en basis zijn nu aan elkaar verankerd.

BELANGRIJK: Om dit product maximaal te laten functioneren MOET de basis ballast worden met water of zand (vuurgedroogd zand wordt aangeraden).

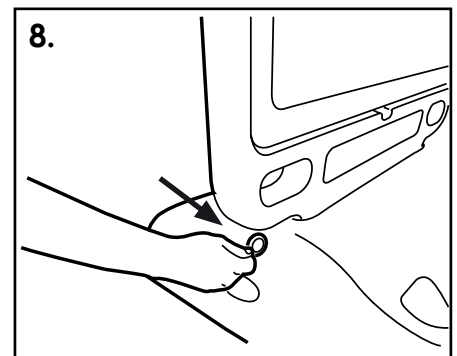
De Basis met Ballast vullen - WATER - (Unit MOET eerst volledig gemonteerd zijn)



6. Om de basis met water te vullen verwijder je de tankdop aan de zijkant van de basis. Zorg ervoor dat de basis op een vlakke ondergrond staat.



7. Gebruik een brandslang om de basis met water te vullen totdat het waterniveau aan de tankdop komt. Vul de basis NIET VERDER omdat er dan geen extra ruimte is voor uitzetting wanneer het water befrist.



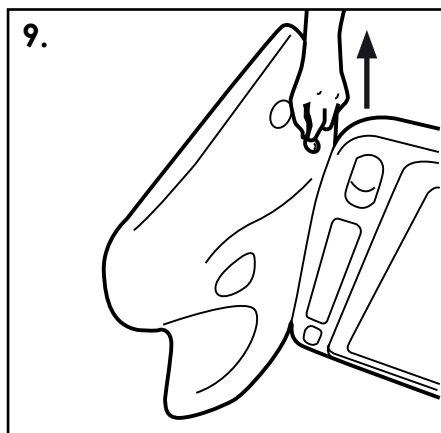
8. Plaats de tankdop terug.

ADVOCATE POSTER DISPLAY BORD

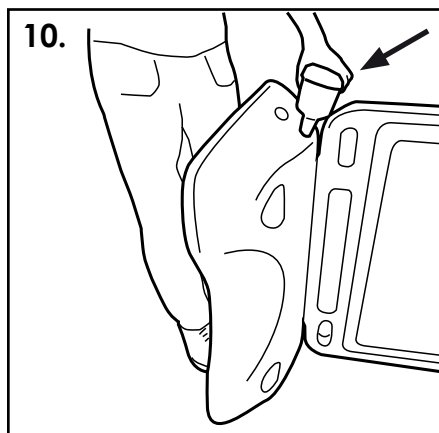


Montage/Operator Instructie Brochure

De Basis met Ballast vullen - ZAND - (Unit MOET eerst volledig gemonteerd zijn) 4 x 22kg zakken vuurgedroogd zand.



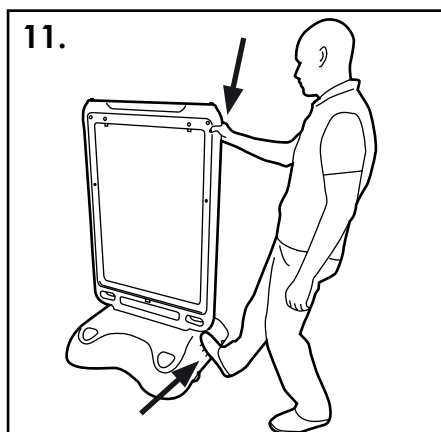
Om de basis met zand te vullen leg je de unit op z'n zij om makkelijk bij de tankdop te komen. Verwijder de tankdop.



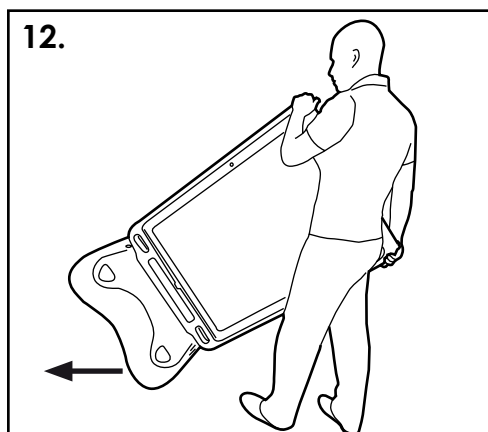
Gebruik een trechter om het zand door de tankdop in de basis te laten vloeien totdat het zand de tankdop bereikt.

BELANGRIJK: Wanneer de unit is ballast is deze erg zwaar (98 kg), wees daarom voorzichtig wanneer je deze wilt manoeuvreren/verplaatsen. Zie hier beneden.

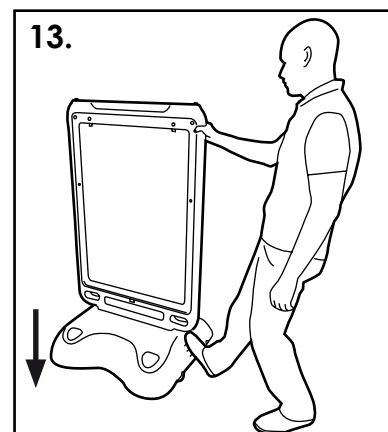
De Advocate manoeuvreren



Plaats de handen om de zijkant van de body en zet je voet op de voetensteun aan de zijkant van de basis.

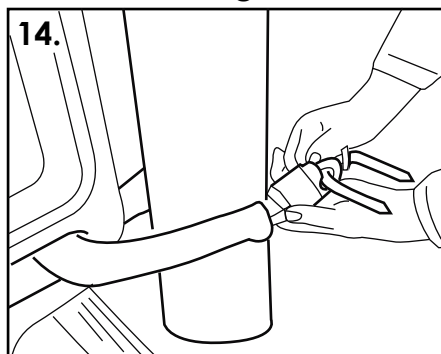


Gebruik de voet en handen om de unit te kantelen, en kantel deze naar het lichaam zodat de wielen de grond raken. Duw de unit voorzichtig naar zijn gewenste locatie.



Kantel de unit voorzichtig terug naar de grond.

Bevestig de Unit aan een Post/Muur met een Ketting



Haal de ketting door een van de gaten in de onderkant van de body en rondom de post/muurbeugel. Zet hem in de juiste positie vast.

BORD SCHOONMAKEN

Wij raden aan de unit met de hand schoon te maken met een oplossing van 10% mild schoonmaakmiddel en warm water. Gebruik een zachte borstel en spoel af met schoon water.

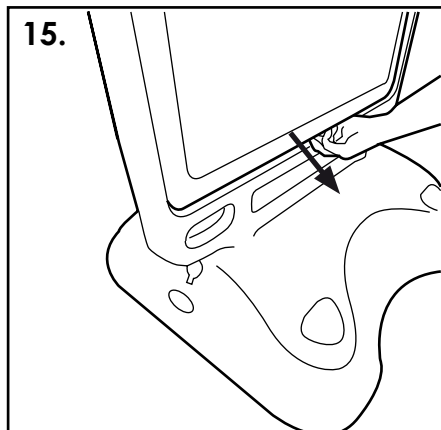
GRAFFITI: Viltstift of verf kan van Durapol™ worden verwijderd door een graffiti-verwijderaar zoals Glasdon Grafitix™ graffiti doekjes te gebruiken. Wij raden aan om 3M GR1 graffiti verwijderaar te gebruiken op doorzichtig polycarbonaat om er zeker van te zijn dat het materiaal niet dof wordt.

ADVOCATE POSTER DISPLAY BORD

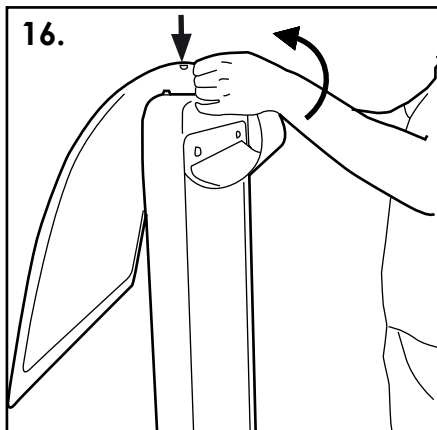


Montage/Operator Instructie Brochure

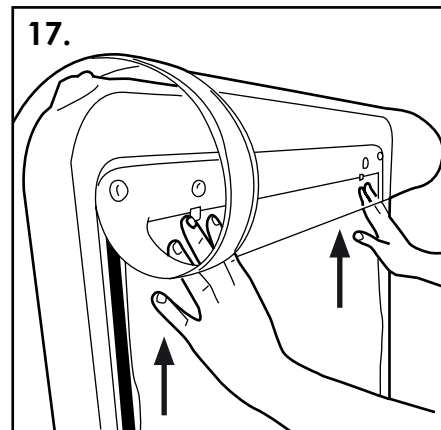
Plaatsen/Verwijderen van een Poster (Posterafmetingen 1016 x 762mm – Zie stap 27).



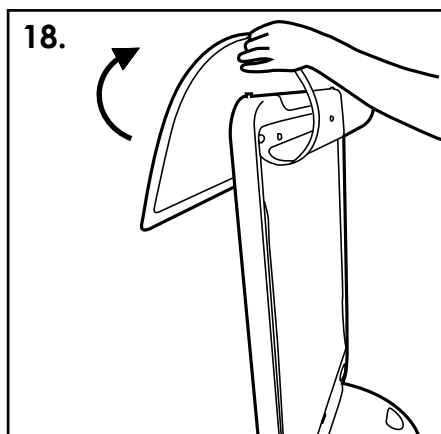
15. Plaats de vingers in de uitsparing aan de onderkant van de body en trek de doorzichtige polycarbonaat beschermhoes weg van de bodymagneten.



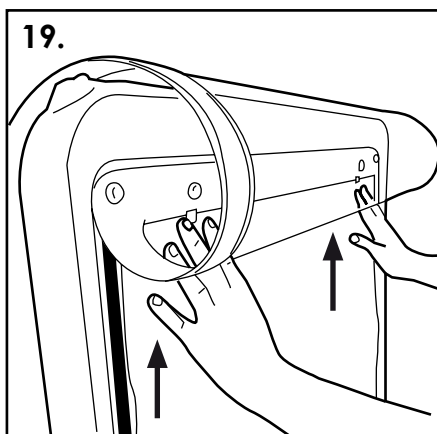
16. Buig de doorzichtige beschermhoes omhoog en over de bovenkant van de body en gebruik de drukknoppen aan beide zijden om het op zijn plaats te houden. Zo kan je twee handen gebruiken om de poster makkelijk te plaatsen.



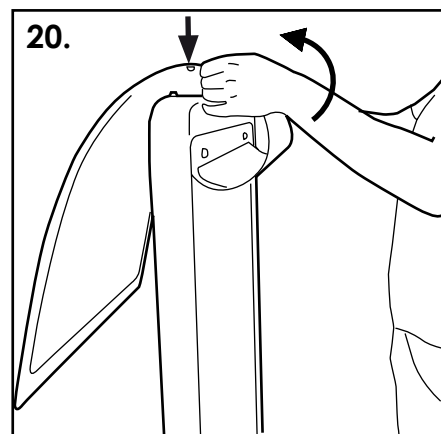
17. Neem de poster en duw de bovenkant voorzichtig onder de twee posterclips totdat deze stopt en de poster goed vastzit. Zorg ervoor dat beide zijden van de poster de magneten van de body overlappen.



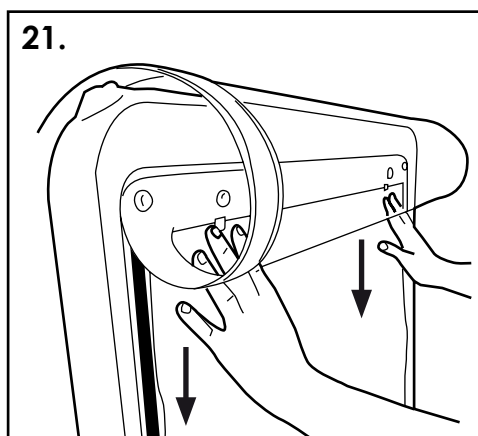
18. Maak de doorzichtige beschermhoes los van de drukknoppen en trek deze naar beneden en over de poster. Zorg ervoor dat alle magneten tegen elkaar zitten.



19. Herhaal stap 15-18 aan de andere zijde van de body om een tweede poster te plaatsen.



20. Om de poster te verwijderen, herhaal eerst stappen 15-16.



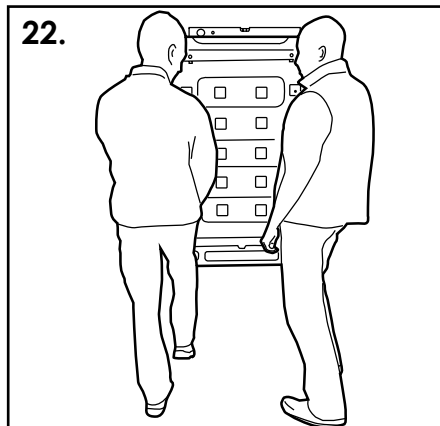
21. Trek de poster naar beneden, onder de posterclips vandaan, om deze te verwijderen. Maak de doorzichtige beschermhoes los van de drukknoppen en trek deze naar beneden en over de poster. Zorg ervoor dat alle magneten tegen elkaar zitten.

ADVOCATE POSTER DISPLAY BORD

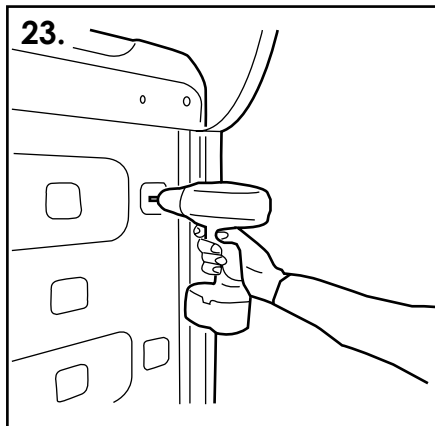


Montage/Operator Instructie Brochure

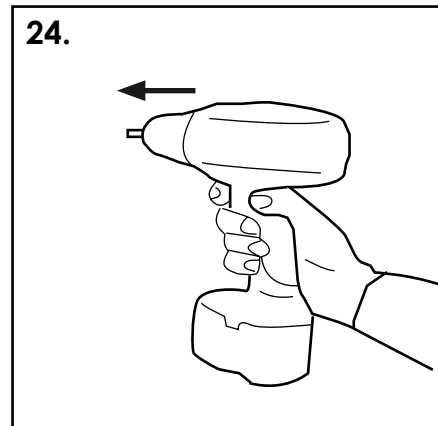
Een Wand-unit aan een Muur bevestigen - (Twee personen nodig voor montage)



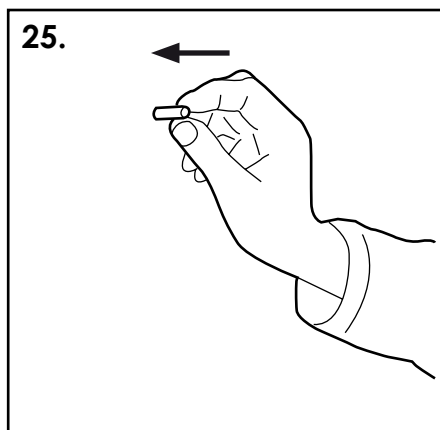
22. Til de unit op en positioneer hem waar gewenst op de muur en gebruik een waterpas om ervoor te zorgen dat hij recht hangt. **NOTITIE:** de rechthoekige personalisatie-uitsparing moet zich aan de onderkant bevinden.



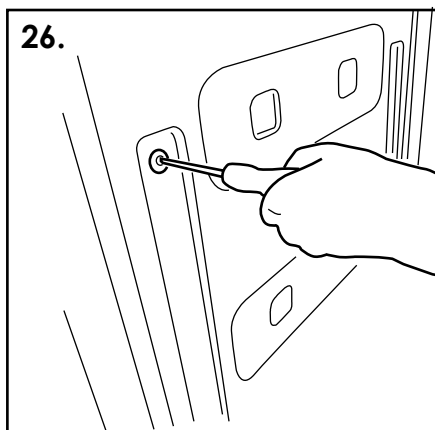
23. Open de doorzichtige polycarbonaathoes door deze omhoog te buigen. Gebruik een 7mm of 8mm betonboor en boor door elk van de 4 gaten in de unit om een kleine markering op de muur te maken.



24. Verwijder de unit van de muur en boor 4 gaten waar de markeringen zich bevinden.

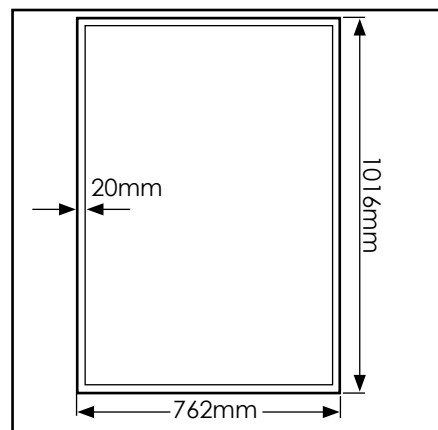


25. Plaats een muurplug in elk geboord gat en plaats de unit weer op de muur.



26. Plaats een 25mm sluitring op een 60mm schroef die is bijgeleverd en druk deze door het gat in de unit. Plaats een 28mm tussenring op de schroef zodat deze zich tussen de unit en de muur bevindt. Plaats de schroef in de muurplug en bevestig de unit aan de muur met een Pozidriv schroevendraaier. Herhaal voor de overige 3 bevestigingsplekken. Draai ze **NIET TE STRAK** aan.

POSTER PRINT AFMETINGEN



De unit is ontworpen voor een 1016mm x 762mm poster. De poster kan worden geprint op papier of deze kan worden gelamineerd door extra stevigheid. **NOTITIE:** De doorzichtige polycarbonaat beschermhoes heeft een bedrukte rand. De afbeelding van de poster moet dus een kader hebben zodat deze niet wordt verborgen door de rand van de beschermhoes. Zie de afmetingen hierboven.

Glasdon, ADVOCATE, DURAPOL EN GRAFITIX ZIJN GEDEPONEERDE HANDELSMERKEN VAN GLASDON GROUP EN AL HAAR FILIALEN IN GROOT-BRITANNIË EN DE REST VAN DE WERELD.

- Een onderhoudsschema met regelmatige controle is aanbevolen, waarbij onderdelen vervangen worden indien nodig.
- Te vervangen onderdelen zijn beschikbaar bij Glasdon.
- Glasdon kan niet aansprakelijk worden gesteld voor klachten of schade door foutieve installatie of incorrect gebruik van het product, of door aan het product toegebrachte wijzigingen zonder toestemming.

Uitgave 1 2015 C000/0467 NL

© Glasdon Europe SARL 01/2021

Glasdon behoudt zich het recht voor om de samenstelling en prijzen van haar producten zonder voorafgaand bericht te wijzigen. Druk- en zetfouten voorbehouden.



Glasdon Europe SARL

Parc du Buisson
2 rue des Verts Prés
CS 12048
59702 Marcq en Baroeul cedex
FRANKRIJK

NL Telnr.: 0800 288 1212
E-mail: kantoor@glasdon.com
BE Telnr.: 02/502.00.00
E-mail: info@glasdon-europe.com
Web: www.glasdon.com