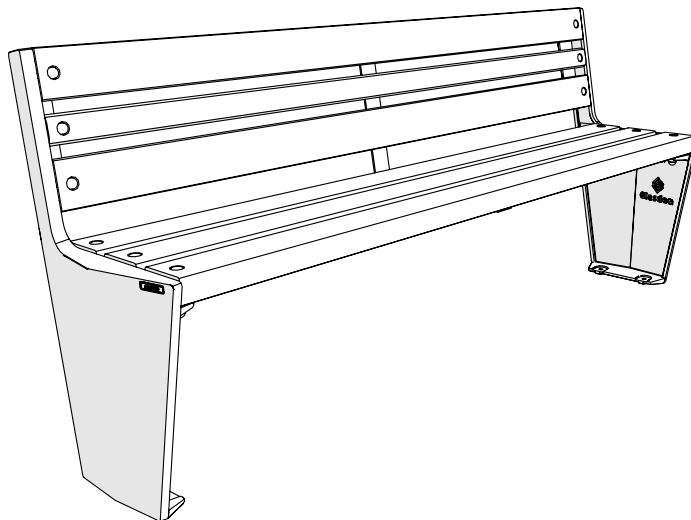




VISTRA™ GEBRUIKSAANWIJZING

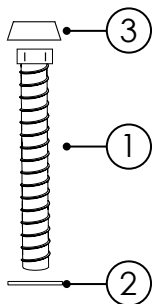
INSTALLATIE-INSTRUCTIES

BELANGRIJKE OPMERKING: ZORG ERVOOR DAT AL HET RELEVANTE PERSONEEL DEZE INSTRUCTIES LEEST VÓÓR GEBRUIKUSE



BETON- /BESTRATINGSBEVESTIGINGSSET INHOUD

ITEM 1 - Plaatbouw (M10 x 80mm)	x4
ITEM 2 - Ring (M10 x 24mm)	x4
ITEM 3 - Afdekdoppen	x4

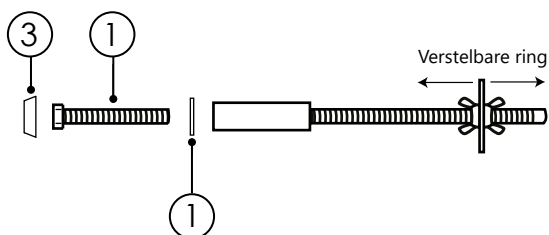


GEREEDSCHAP/UITRUSTING VEREIST:

- Boor met hoge slag
- 10mm Metselboor
- 17mm Dopsleutel
- Dopsleutel of momentsleutel
- Spiraalborstel of luchtblazer (optioneel)
- Hamer

VERSTELBARE DIEPTE BETON-INBEVESTIGINGSSET INHOUD

ITEM 1 - Plaatbouw (M10 x 80mm)	x4
ITEM 2 - Ring (M10 x 24mm)	x4
ITEM 3 - Afdekdoppen	x4





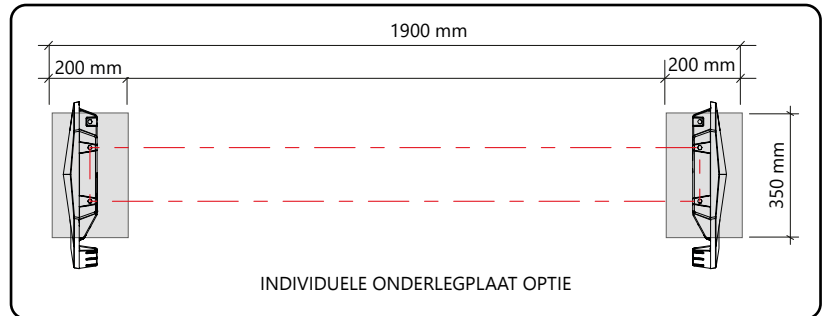
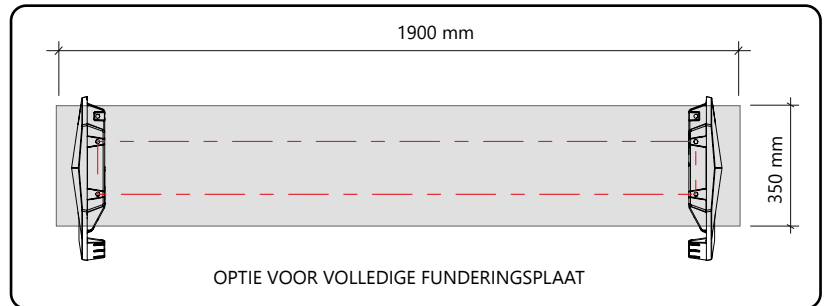
Glasdon

INSTRUCTIES VOOR NIEUWE BETONNEN FUNDERING

MINIMALE BASISVEREISTEN :

Als er geen geschikte bestaande basis is, dan moet de basis de afmetingen hebben zoals aangegeven in onderstaande illustraties x 200 mm dik beton op een goed geconsolideerde fundering bij gebruik van de 100 mm betonnen grondbevestigingen.

Bij installatie met betonnen ankers met verstelbare diepte moet een 330 mm dikke betonnen plaat worden voorzien om de bank in te installeren. De basis moet glad, vlak en vierkant zijn en bij voorkeur gelijk met het omringende maaiveld.



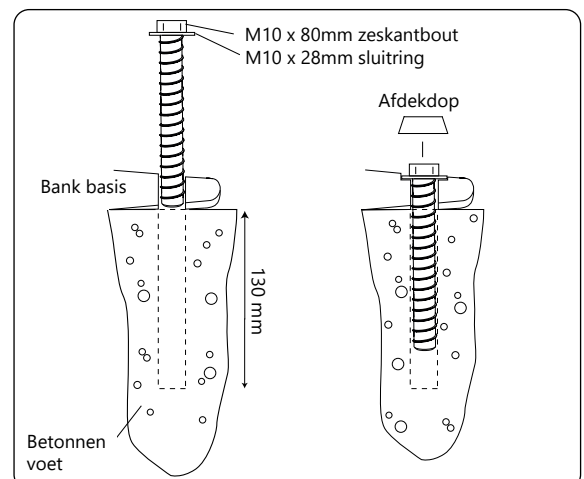
Glasdon

INSTRUCTIES VOOR BETONBEVESTIGINGSSET (IN VOORBEREIDE BETONNEN FUNDERING)

AFSTAND VAN DE RAND VAN DE FUNDERING TOT HET MIDDEN VAN DE GRONDBOUT MOET MINIMAAL 100 mm ZIJN.

Opmerking: Betonbevestigingsset en afdekdoppen worden standaard bij elke bank geleverd. Er is online een installatievideo beschikbaar waarin de onderstaande stappen worden getoond.

1. Plaats de bank in de gewenste positie op de betonnen fundering en markeer alle vier de posities van de gaten door de uiteinden van de bank met een boorpunt of pen. Zorg ervoor dat de minimale afstand van 100 mm tot de rand van het beton wordt aangehouden.
2. Verwijder de bank en boor de gemarkeerde gaten tot een diepte van 130 mm met een metselboor met een diameter van 10 mm.
3. Zorg ervoor dat de gaten vrij zijn van obstructies en puin veroorzaakt door het boren.
4. Zorg ervoor dat de sluitringen bovenaan de meegeleverde bouten zitten.
5. Draai de bevestigingen vast met een 17mm dopsleutel (aanbevolen maximum aandraaimoment is 60Nm).
6. Plaats een afdekdop over elke bevestigingskop. Gebruik een hamer om de doppen stevig op hun plaats te tikken. We raden aan een stuk karton (of iets dergelijks) tussen de bevestiging en het uiteinde van de bank te plaatsen om het risico op beschadiging van de coating van de zitting tijdens het hameren te minimaliseren.



Zorg ervoor dat er een sluitring wordt gebruikt onder de kop van elke bevestiging - anders is het later onmogelijk om ze te verwijderen. Om te verwijderen, verwijdert u de afdekdoppen met een grote schroevendraaier met een platte kop.

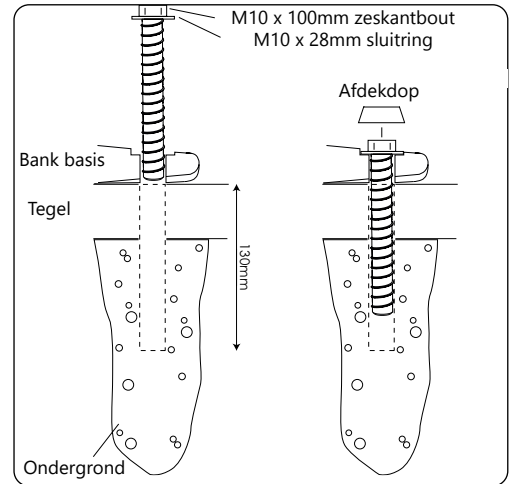


Glasdon

INSTRUCTIES VOOR BEVESTIGINGSSET VOOR BESTRATING (IN VOORGEGOTEN BETONNEN BESTRATING)

AFSTAND VAN DE RAND VAN DE BESTRATING TOT HET MIDDEN VAN DE GRONDBOUT MOET MINSTENS 100 mm ZIJN.

1. Plaats de bank in de gewenste positie op het bestrate oppervlak. Glasdon raadt aan om elk uiteinde zo te installeren dat het twee stoeptegels overbrugt, waarbij u ervoor moet zorgen dat er een minimumafstand van 100 mm wordt aangehouden tussen elke rand van een stoeptegel en het midden van de bevestigingspunten. Markeer de bevestigingspunten aan beide uiteinden van de zitting met een boorpunt of pen.
2. Verwijder de bank en boor op alle vier de punten gemarkeerde gaten door de bestrating met een metselboor met een diameter van 10 mm.
3. Zorg ervoor dat de gaten vrij zijn van obstructies en puin veroorzaakt door het boren.
4. Zorg ervoor dat de sluitringen bovenaan de meegeleverde bouten zitten.
5. Plaats de bank zodanig dat de gaten in de basis uitgelijnd zijn met de geboorde gaten en breng alle vier de bevestigingen
6. Draai de bevestigingen vast met een 17mm dopsleutel (aanbevolen maximum aandraaimoment is 60Nm).
7. Plaats een afdekdop over elke bevestigingskop. Gebruik een hamer om de doppen stevig op hun plaats te tikken. We raden aan een stuk karton (of iets dergelijks) tussen de bevestiging en het uiteinde van de bank te plaatsen om het risico op beschadiging van de coating van de bank tijdens het hameren te minimaliseren.



Zorg ervoor dat er een sluitring wordt gebruikt onder de kop van elke bevestiging - anders is het later onmogelijk om ze te verwijderen. Om te verwijderen, verwijdert u de afdekdoppen met een grote schroevendraaier met een platte kop. To remove, prise the cover caps off with a large flat-headed screw driver.



Glasdon

INSTRUCTIONS FOR ADJUSTABLE DEPTH CONCRETE IN ANCHORS (FOR CASTING INTO NEW CONCRETE FOUNDATIONS)

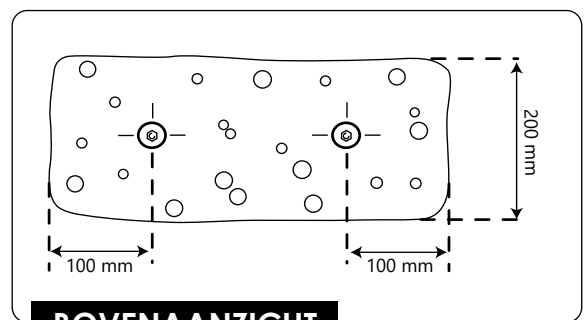
DE AFSTAND VAN DE RAND VAN DE BETONNEN FUNDERING TOT HET MIDDELPUNT VAN DE GRONDANKERS MOET MINIMAAL 100 mm ZIJN.

WAARSCHUWING: Controleer op ondergrondse leidingen.

Plaats waar nodig waarschuwborden en beveilig uw werkplek volgens de New Road & Streetworks Act 1991 en de Traffic Signs Regulations and General Directions.

VEILIGHEIDSOPMERKING: Wij raden aan om voorafgaand aan de installatie van dit product een gezondheids- en veiligheidsrisicobeoordeling uit te voeren.

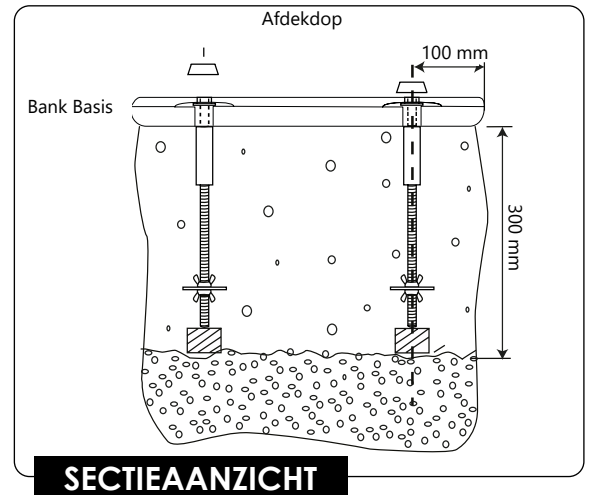
1. Plaats het product en markeer een minimaal gebied rondom de bankbevestigingspunten zoals aangegeven in de **BOVENAANZICHT**.
2. Verwijder het product.
3. Graaf gaten op de twee plaatsen gemarkeerd in (1) tot een diepte van ongeveer 300 mm, zoals weergegeven in het **SECTIEAANZICHT (VOLGENDE PAGINA)**.



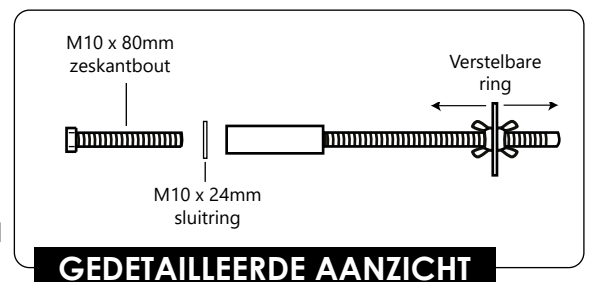
BOVENAANZICHT

VERVOLG

- Als de vereiste diepte niet kan worden bereikt, kan de diepte van de bevestiging worden aangepast door de sluitring langs de draadstang te verschuiven. Zet de sluitring vast door de vleugelmoeren te verstellen en snijd vervolgens het overschot van de draadstang af.
OPMERKING: Het volume beton per bevestiging moet worden gehandhaafd door de breedte of lengte van het gat te vergroten.
- Bevestig de grondankers aan het product zoals aangegeven in het **SECTIE** en **GEDETAILEERDE AANZICHT**.
- We raden aan zand/blokken te gebruiken in de bodem van de uitgegraven gaten, zodat het product op de juiste hoogte kan worden geplaatst.
- Laat het product in de uitgegraven gaten zakken.
VEILIGHEIDSOPMERKING: Vanwege het gewicht van het product raden we aan om het product met twee tot vier man te tillen (afhankelijk van het product) of een mechanisch tilhulpmiddel te gebruiken.
- Controleer met een waterpas of het product horizontaal waterpas staat en op de juiste hoogte is geplaatst.
- Giet het betonmengsel in de gaten terwijl het product in positie is en laat het uitharden. (We raden het gebruik van beton met een snelle uitharding aan, bijv. kwaliteit QC10).



SECTIEAANZICHT



GEDETAILEERDE AANZICHT

BELANGRIJKE OPMERKING: ZORG ERVOOR DAT AL HET RELEVANTE PERSONEEL DE PUNTEN IN DEZE FOLDER LEEST EN DAT EEN EXEMPLAAR WORDT GEGEVEN AAN HET PERSONEEL DAT BETROKKEN IS BIJ DE INSTALLATIE EN HET ONDERHOUD VAN DIT PRODUCT.

VEILIGHEIDSAANWIJZING: RAADPLEEG DE 'MANUAL HANDLING OPERATIONS REGULATIONS 1992' TIJDENS HET HANTEREN.

 Glasdon EN VISTRA ZIJN HANDELSMERKEN OF GEDEPONEERDE HANDELSMERKEN VAN GLASDON GROUP OF HAAR SUBSIDIARIES IN HET VK EN ANDERE LANDEN

- Een gepland onderhoudsschema of regelmatige inspectie wordt aanbevolen, waarbij onderdelen indien nodig worden vervangen.
- Vervangende onderdelen zijn rechtstreeks bij GLASDON verkrijgbaar.
- GLASDON kan niet aansprakelijk worden gesteld voor claims die voortvloeien uit onjuiste installatie, ongeoorloofde wijzigingen of verkeerd gebruik van het product.

Voorraadnr. C000/1041 - DWG-nr. 09B049-08 Uitgave 2 - DEC 24.

© Glasdon 07/25

Glasdon behoudt zich het recht voor de samenstelling en de prijzen van haar producten zonder voorafgaand bericht te wijzigen. Druk- en zelffouten voorbehouden

 **Glasdon**

Glasdon Europe SARL

7 Allée de la Briqueterie
59493 Villeneuve-d'Ascq
FRANKRIJK

Telnr.: 0800 2881212

E-mail: vragen@glasdon.com

Web: www.glasdon.com